

## соединители типа СНП59 • СНО64



### Применение

Применяются в системах управления и телекоммуникаций

### Стандарты

НЕСК.434415.001 ТУ  
Взаимозаменяемы и взаимосочленяемы с соединителями типов СНП59 и СНО64, выпускаемыми по НЦО.364.061 ТУ

### Описание конструкции

- врубные  
- климатическое исполнение В

- покрытие контактов: золото, серебро  
- метод монтажа: пайка, накрутка

### Характеристики

#### Механические

вибрация:  
диапазон частот, Гц - 1...2000  
ускорение,  $m/c^2$  - 100 (10g)

одиночные удары:  
ускорение,  $m/c^2$  - 5000 (500g)

многократные удары:  
ускорение,  $m/c^2$  - 400 (40g)

линейные нагрузки:  
ускорение,  $m/c^2$  - 250 (25g)

#### Требования к надежности

минимальная наработка, ч  
с покрытием серебро - 10000 ч.  
с покрытием золото - 15000 ч.  
при числе сочленений-расчленений  
500

минимальный срок сохраняемости, лет  
15

#### Электрические

максимальное рабочее напряжение  
постоянного тока при расстоянии между  
контактами 2,5 мм, не более  
250 В

рабочий ток на контакт, не более  
2 А

сопротивление электрического контакта,  
не более  
0,015 Ом

сопротивление изоляции в нормальных  
климатических условиях, не менее  
5000 МОм

#### Климатические

температура окружающей среды, °С  
от минус 60 до плюс 70

смена температур, °С  
от минус 60 до плюс 100  
(с учетом температуры перегрева  
контактов)

атмосферное пониженное давление  
рабочее Па (мм рт.ст.)  
399,9 (3)

## соединители типа СНП59 • СНО64

Обозначение								
	СНП59	-64	95x11	Р	20	-1	-0	В
Тип	СНП59-соединитель для печатного монтажа СНО64 - соединитель для объемного монтажа							
Количество контактов	64 (16, 32, 48, 96)							
Условный размер								
Вид контактов:	В - вилка (штырь) Р - розетка (гнездо)							
Конструктивная разновидность:	20 - розетка косвенного соединения печатной платы, прямая 21 - вилка косвенного соединения печатной платы, прямая 23 - вилка косвенного соединения печатной платы, угловая 24 - розетка объемного монтажа							
Вид покрытия:	1 - золото 2 - серебро							
Дополнительное обозначение только для розеток	без цифры - для объемного монтажа под две накрутки 0 - для печатного монтажа 1 - для объемного монтажа под три накрутки							
Всеклиматическое исполнение								

### Пример обозначения при заказе

Вилка СНП59-48/95x11В-23-2-В НЕСК.434415.001ТУ

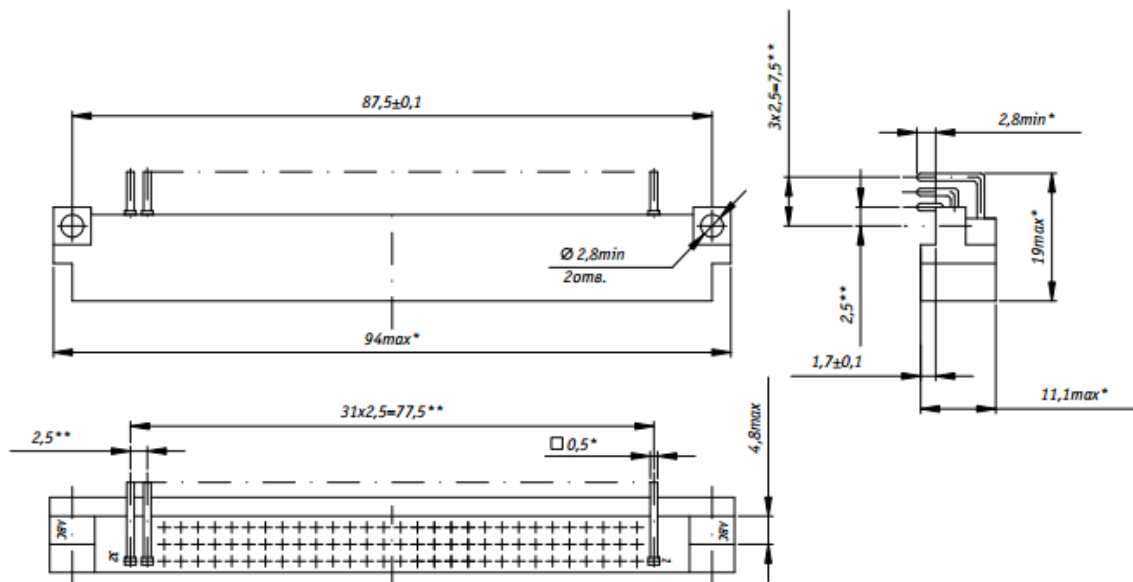
Розетка СНО64-96/95x11Р-24-1-0-В НЕСК.434415.001ТУ

Конструкция и размеры соединителей типов СНП59, СНО64 приведены на рисунках 1-4 и в таблицах 1-4

Таблица 1

Условное обозначение	Масса, г
СНП59-96/94x11В-23-1	16,0
СНП59-96/94x11В-23-2	16,0
СНП59-64/94x11В-23-1	13,0
СНП59-64/94x11В-23-2	13,0
СНП59-48/94x11В-23-1	11,3

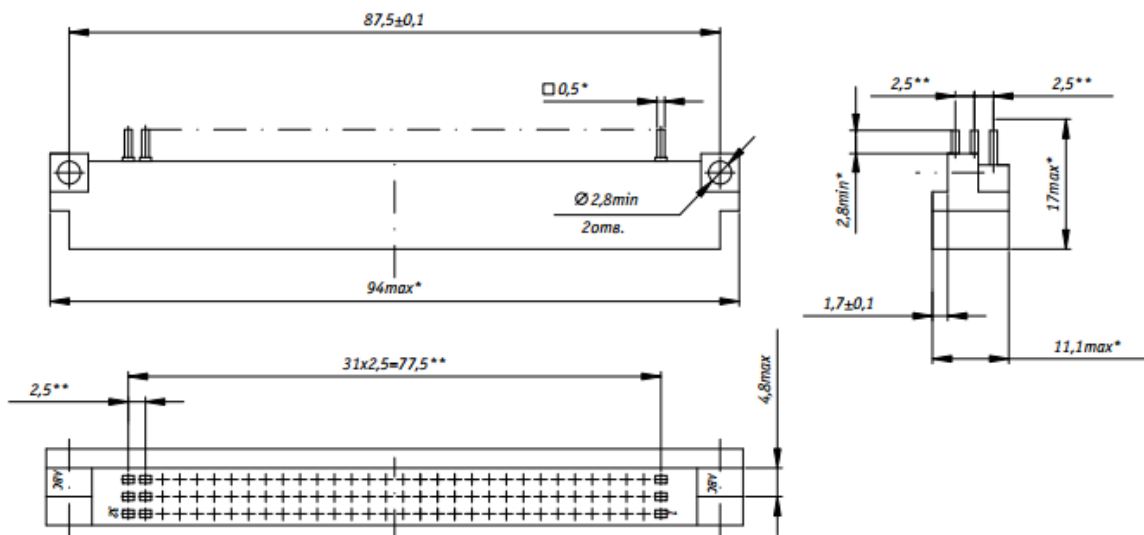
Условное обозначение	Масса, г
СНП59-48/94x11В-23-2	11,3
СНП59-32/94x11В-23-1	10,7
СНП59-32/94x11В-23-2	10,7
СНП59-16/94x11В-23-1	9,7
СНП59-16/94x11В-23-2	9,7



\*Размеры для справок

\*\*Смещение осей хвостовиков от их номинального расположения не более 0,2 мм

Рисунок 1 - Вилки СНП59-...-23



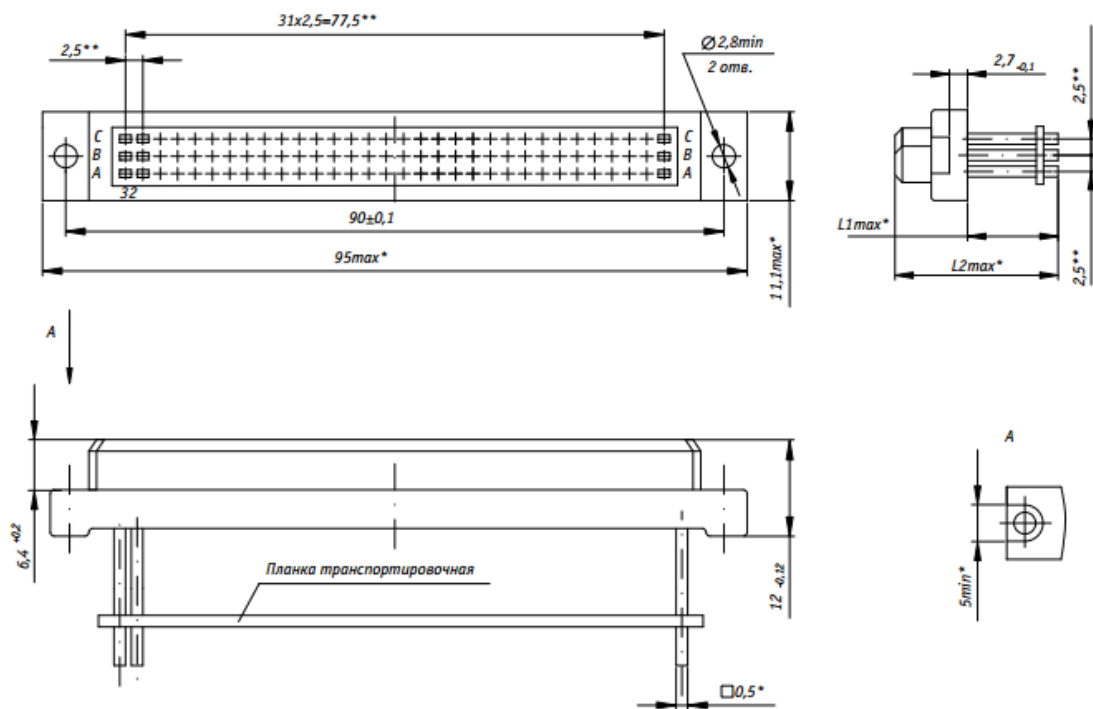
\*Размеры для справок

\*\*Смещение осей хвостовиков от их номинального расположения не более 0,2 мм

Рисунок 2 - Вилки СНП59-...-21

Таблица 2

Условное обозначение	Масса, г
СНП59-96/94x11В-21-1	16
СНП59-96/94x11В-21-2	16
СНП59-64/94x11В-21-1	13
СНП59-64/94x11В-21-2	13



\*Размеры для справок

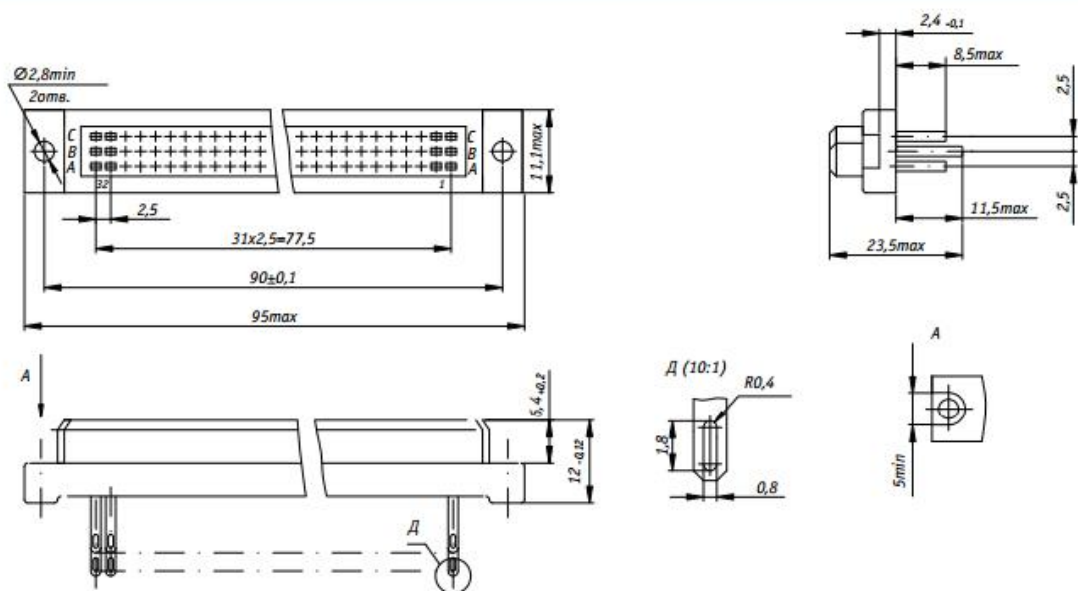
\*\*Смещение осей хвостовиков от их номинального расположения не более 0,2 мм

Рисунок 3 - Розетки СНП59-...-20



Таблица 3

Условное обозначение	L <sub>1</sub> max, мм	L <sub>2</sub> max, мм	Масса, г
СНП59-96/95x11P-20-1	13,5	25,5	24,3
СНП59-96/95x11P-20-2			24,3
СНП59-64/95x11P-20-1			19,7
СНП59-64/95x11P-20-2			19,7
СНП59-48/95x11P-20-1			17,4
СНП59-48/95x11P-20-2			17,4
СНП59-32/95x11P-20-1			14,9
СНП59-32/95x11P-20-2			14,9
СНП59-16/95x11P-20-1			12,7
СНП59-16/95x11P-20-2			12,7
СНП59-96/95x11P-20-1-0			4,5
СНП59-96/95x11P-20-2-0	23,3		
СНП59-64/95x11P-20-1-0	19,0		
СНП59-64/95x11P-20-2-0	19,0		
СНП59-48/95x11P-20-1-0	16,0		
СНП59-48/95x11P-20-2-0	16,0		
СНП59-32/95x11P-20-1-0	14,6		
СНП59-32/95x11P-20-2-0	14,6		
СНП59-16/95x11P-20-1-0	12,5		
СНП59-16/95x11P-20-2-0	12,5		
СНП59-96/95x11P-20-1-1	18,5	30,5	
СНП59-96/95x11P-20-2-1			25,5
СНП59-64/95x11P-20-1-1			20,5
СНП59-64/95x11P-20-2-1			20,5
СНП59-48/95x11P-20-1-1			17,9
СНП59-48/95x11P-20-2-1			17,9
СНП59-32/95x11P-20-1-1			15,3
СНП59-32/95x11P-20-2-1			15,3
СНП59-16/95x11P-20-1-1			12,8
СНП59-16/95x11P-20-2-1			12,8



Размеры для справок

Рисунок 4 - Розетки CH064-...-24

Таблица 4

Условное обозначение	Масса, г
CH064-96/95x11P-24-1	22
CH064-96/95x11P-24-2	22
CH064-64/95x11P-24-1	17,5
CH064-64/95x11P-24-2	17,5
CH064-48/95x11P-24-1	15,5
CH064-48/95x11P-24-2	15,5
CH064-32/95x11P-24-1	14,0
CH064-32/95x11P-24-2	14,0
CH064-16/95x11P-24-1	11,0
CH064-16/95x11P-24-2	11,0

