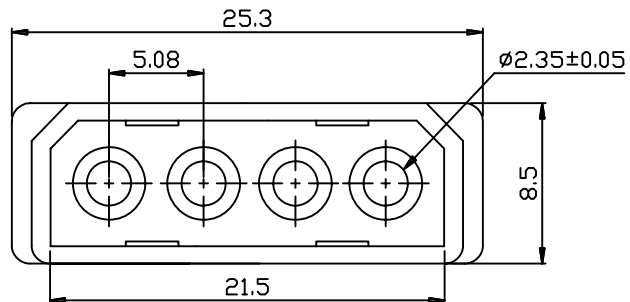


A B C D E F G H

1



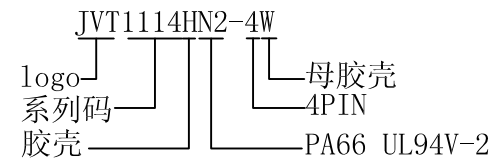
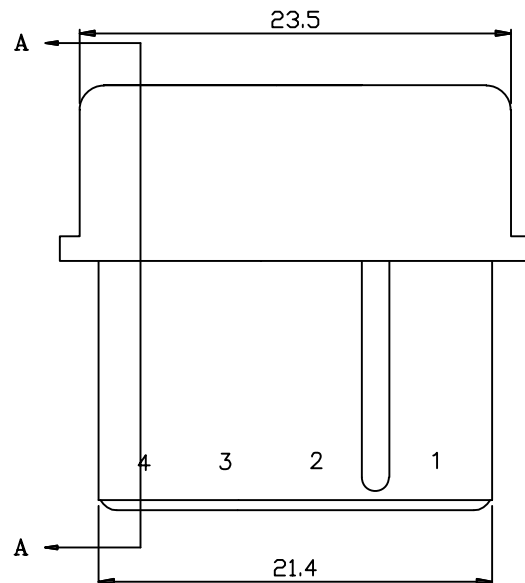
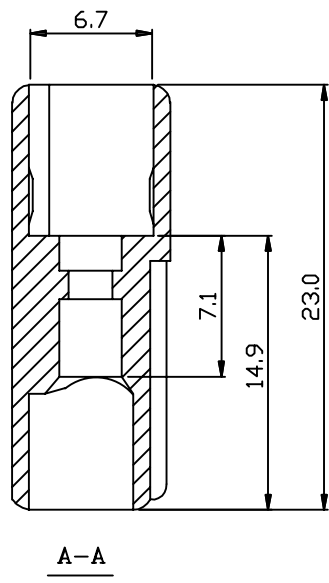
■ SPECIFICATION

- Voltage rating: 250V AC, DC
- Current Rating: 10A, AC, DC
- Withstand voltage: 1500V AC/minute
- Contact resistance: 20mΩ max
- Insulation resistance: 1000MΩ min
- Temperature range: -25° C ~ + 85° C

2

■ HOUSING

- Material: PA66 UL94V-2



3

4

GENERAL TOLERANCE	
0	±0.35
.0	±0.30
.00	±0.20
.000	±0.10

版本		变更内容		日期				单位	mm	比例	1:1	日期	20131224
----	--	------	--	----	--	--	--	----	----	----	-----	----	----------

**乔业电子有限公司**  
 CHYAO YEE CONNECTORS CO., L TD

核准	审核	绘图	品名	大四P 母HSG		
	bolly	许向毅	料号	JVT1114HN2-4W		
			图名	081	版本	A

A B C D E F G H