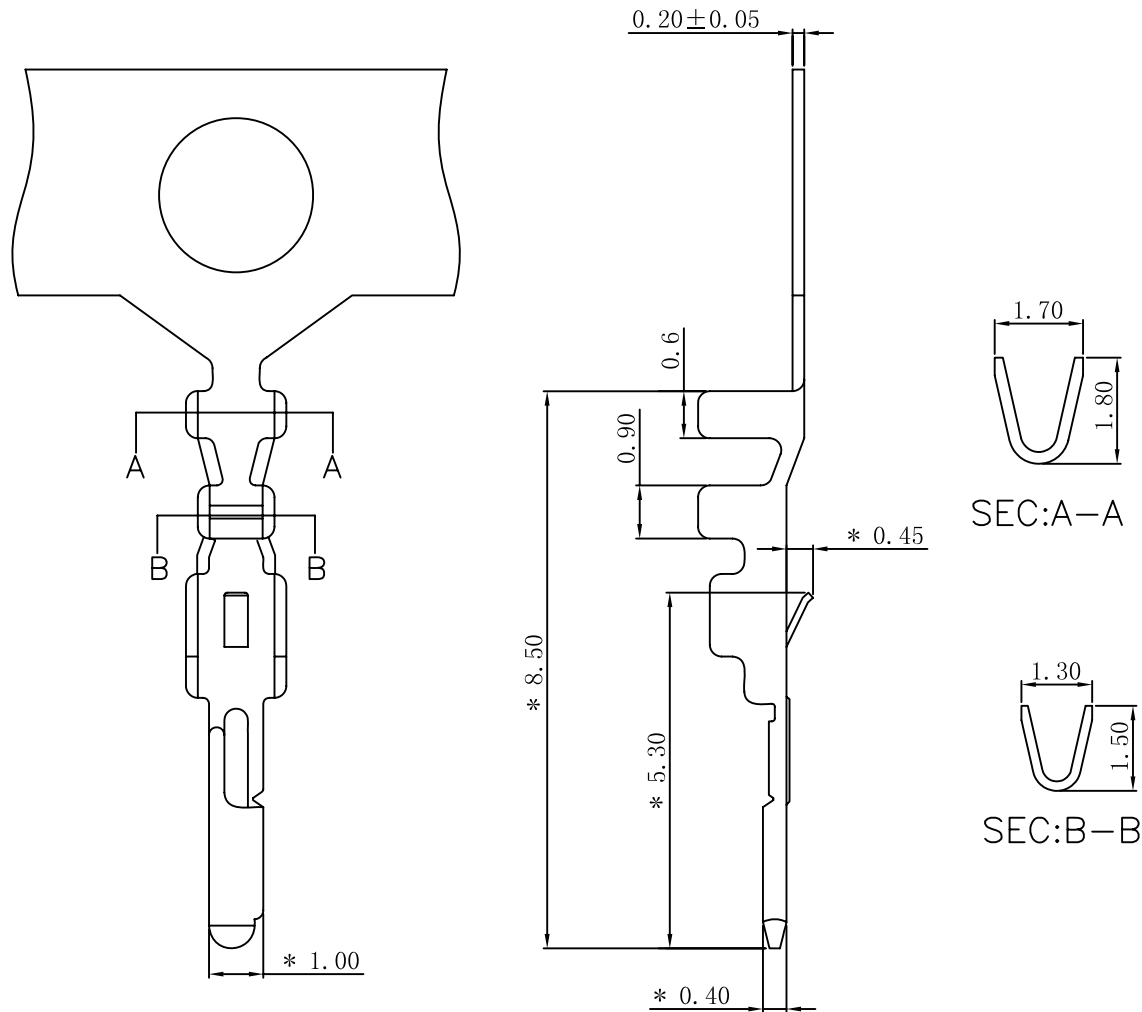


RoHS

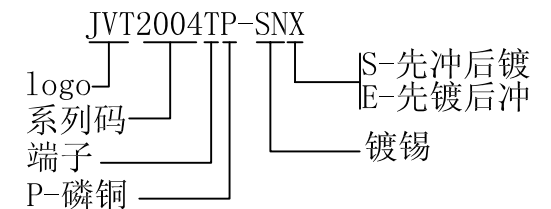
REVISION DATE

ITEM	DESCRIPTION	DATE
A	Issue	



TERMINAL

- Material: Phosphor Bronze
- Finish : Tin-plated
- Thickness : 0.20MM
- Wire Range: 28#-24#
- O' d : 1.5mm MAX



投影 (PROJECT)		公差 (TOLERANCE)
单位 (UNIT)	mm	0 ±0.40
比例 (SCALE)	FIT	0.0 ±0.30
版本 (EDITION)	A.0	0.00 ±0.20
日期 (DATE)	2014 04 10	0.000 ±0.05

东莞市乔业电子有限公司
DONG GUAN CHYAO YEE (JVT) CONNECTORS CO., LTD.

绘图 (DRAWN)	TONY	品 号 (PART NO)	JVT2004TP-SNX	页 次 (PAGE)	
审核 (CHECKED)	CHEN	图 号 (DRAW NO)	050-2004-01		1/1
核准 (APPROVE)		品 名 (NAME)	MLX50012 2.0mm 公TER		