
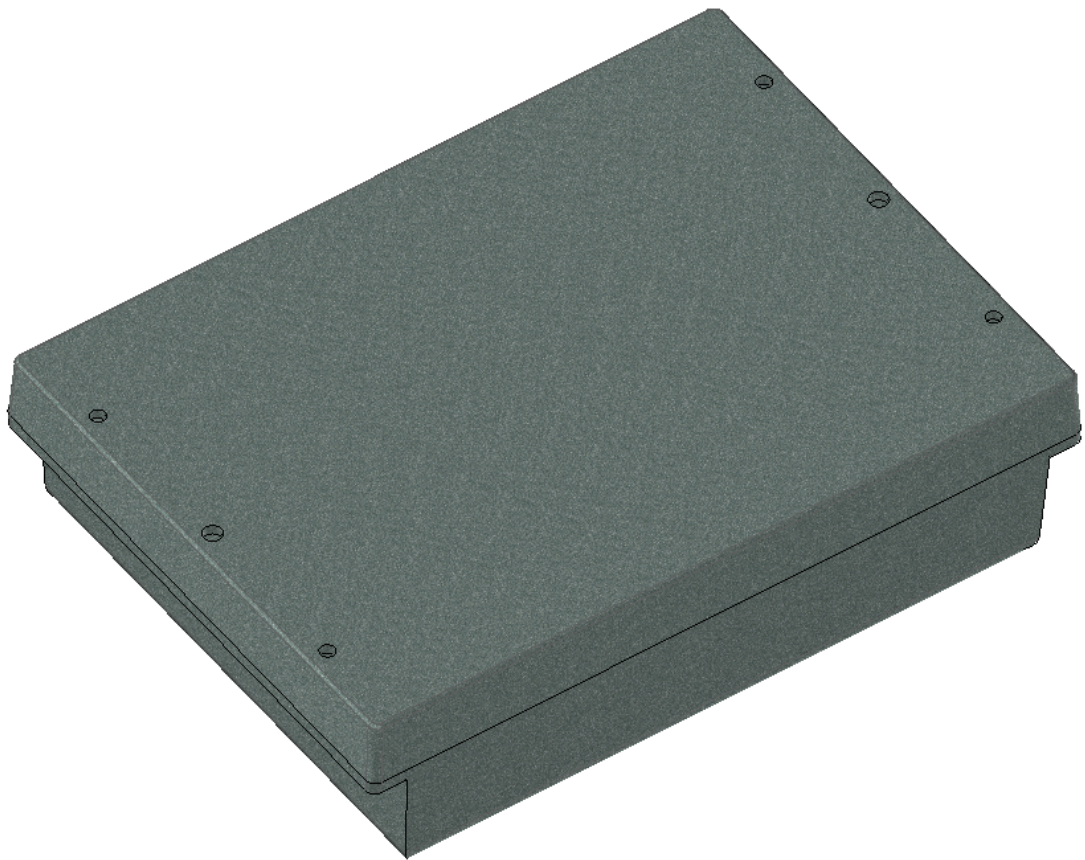
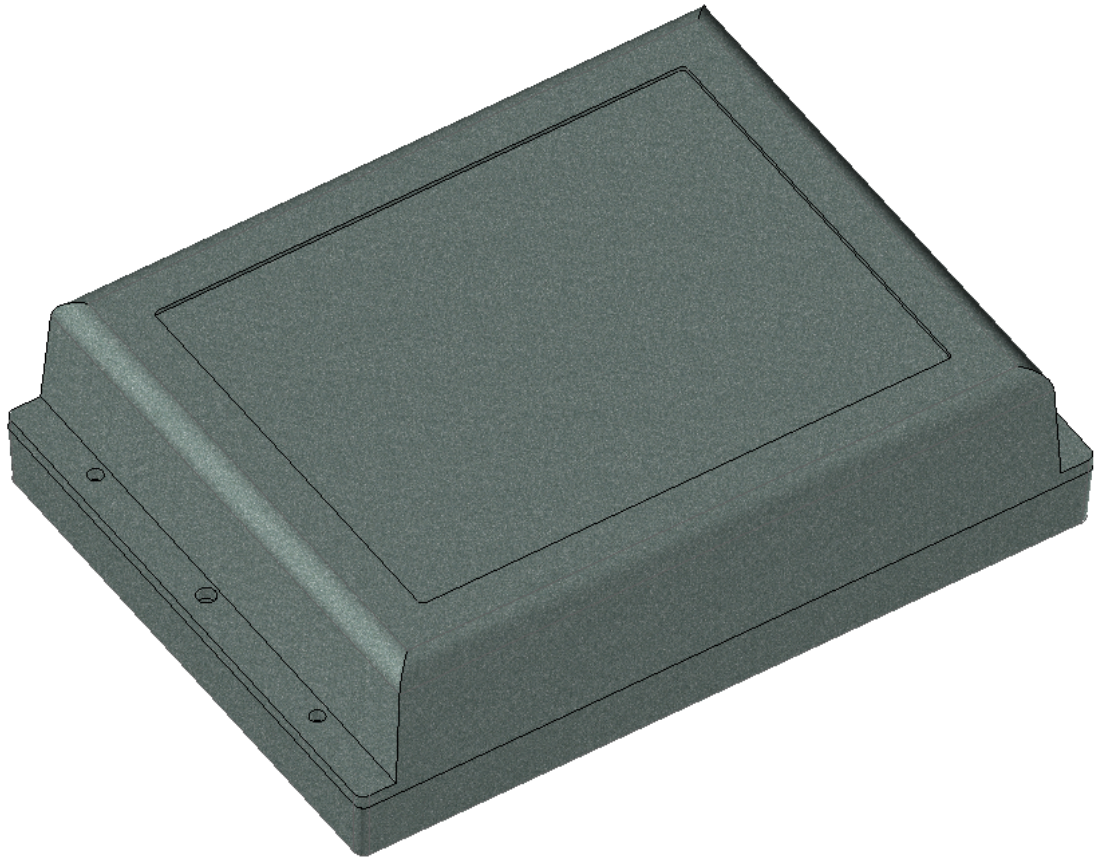
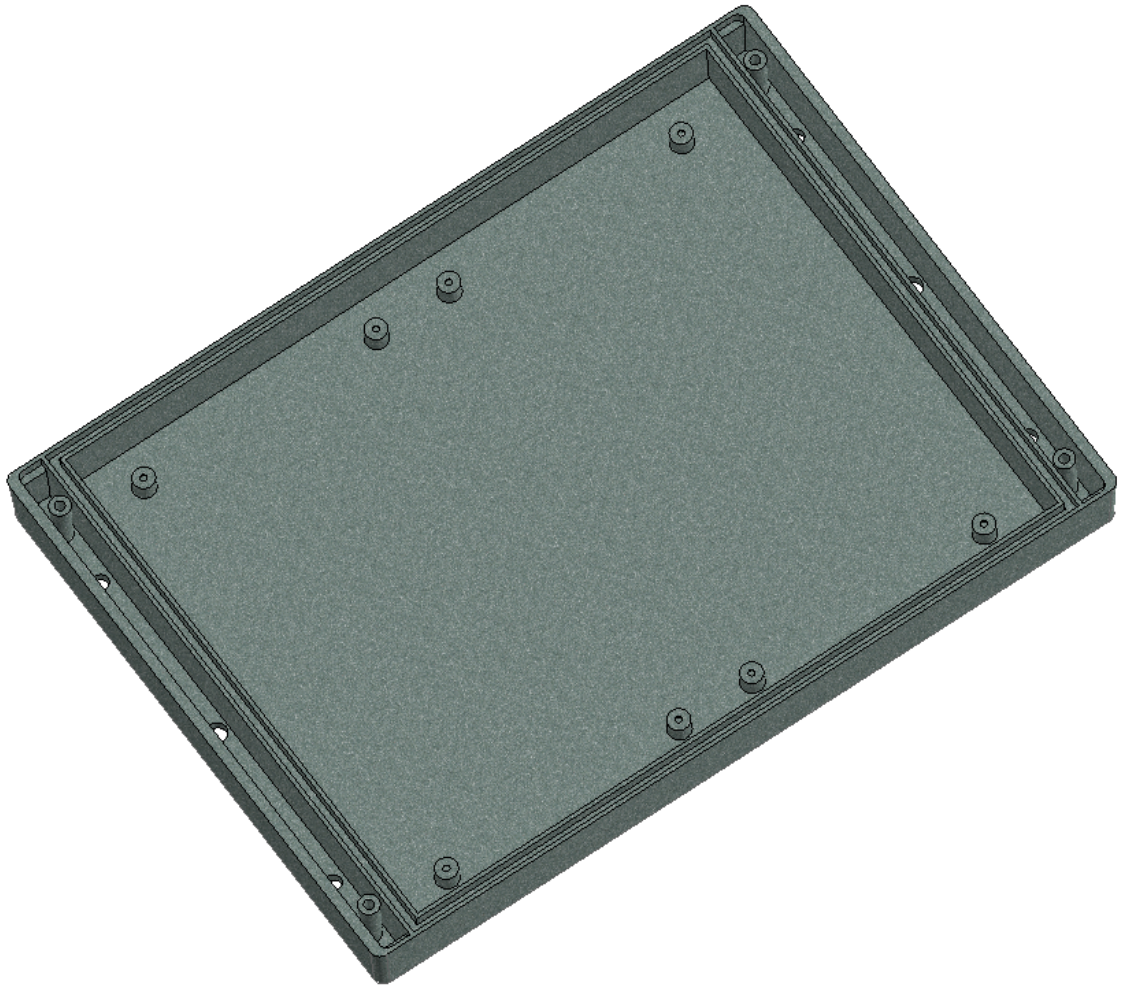


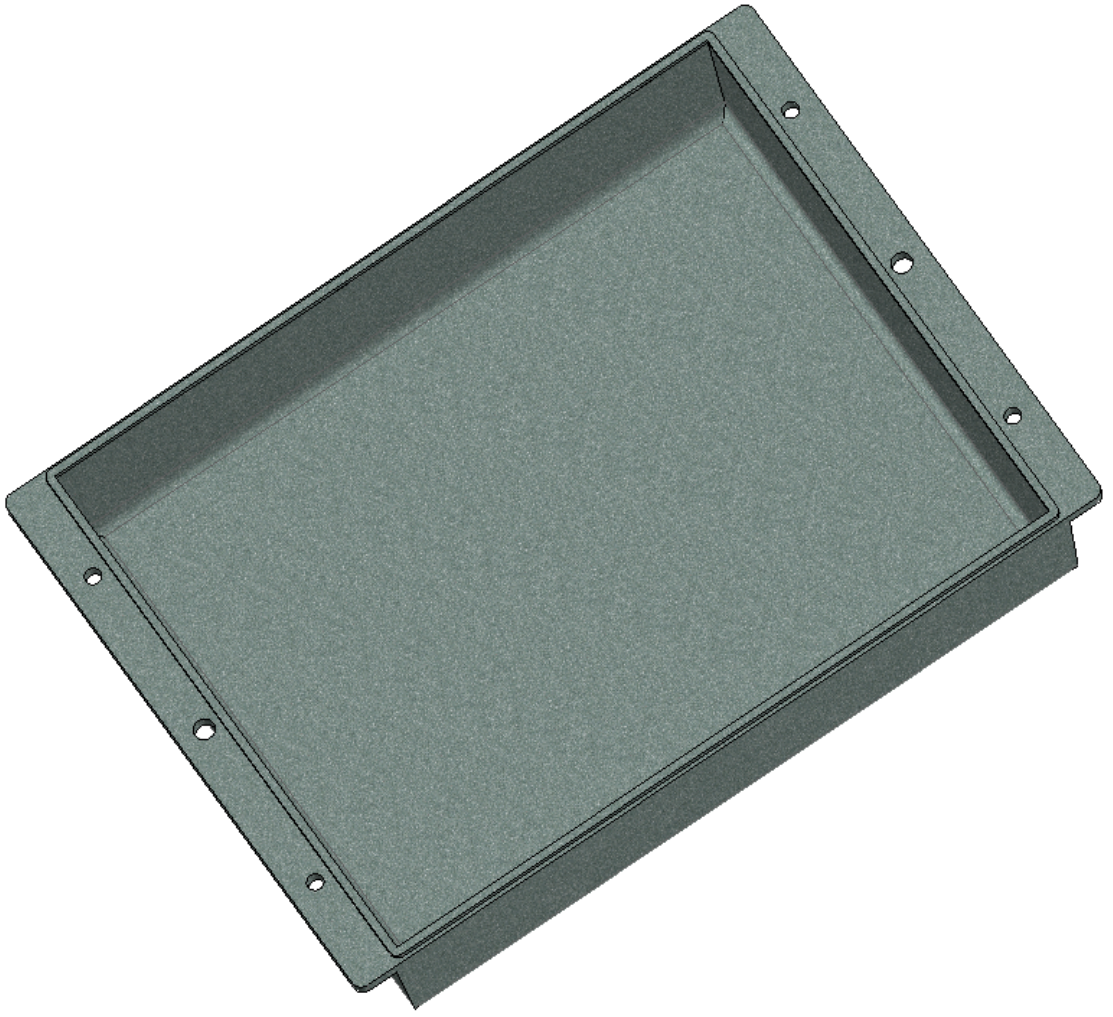
Model produktu	<b>Z-46</b>	
Format:	<b>A4</b>	
Materiał:	<b>Polystyrene (PS)</b>	
Skala:	<b>1:1</b>	
Tolerancja:	<b>+/- 0.1</b>	
		
ul. Naddnieprzańska 32 04-205 Warszawa Tel: +48 022 613-08-88, Fax: 812-10-68 www.kradex.com.pl		



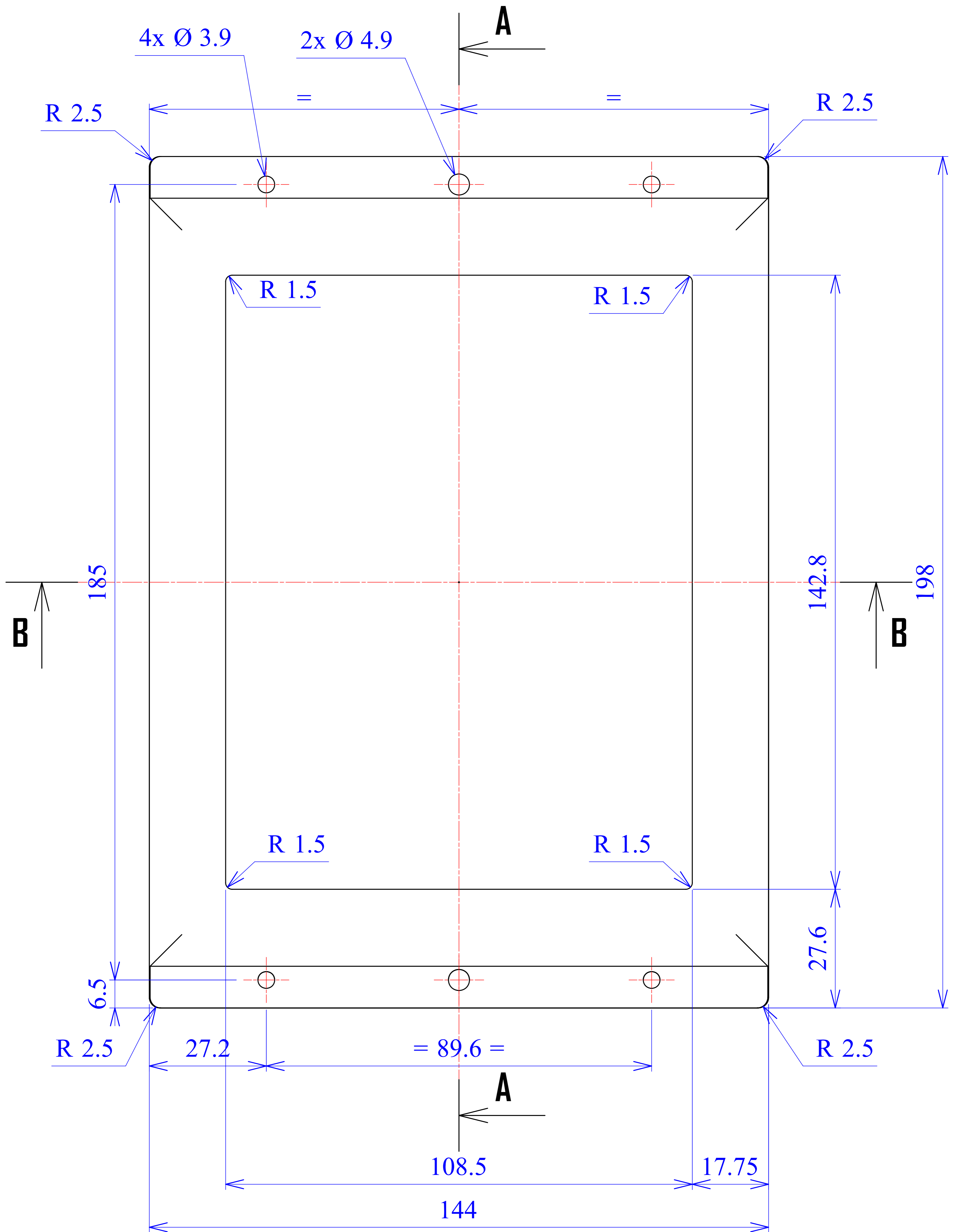




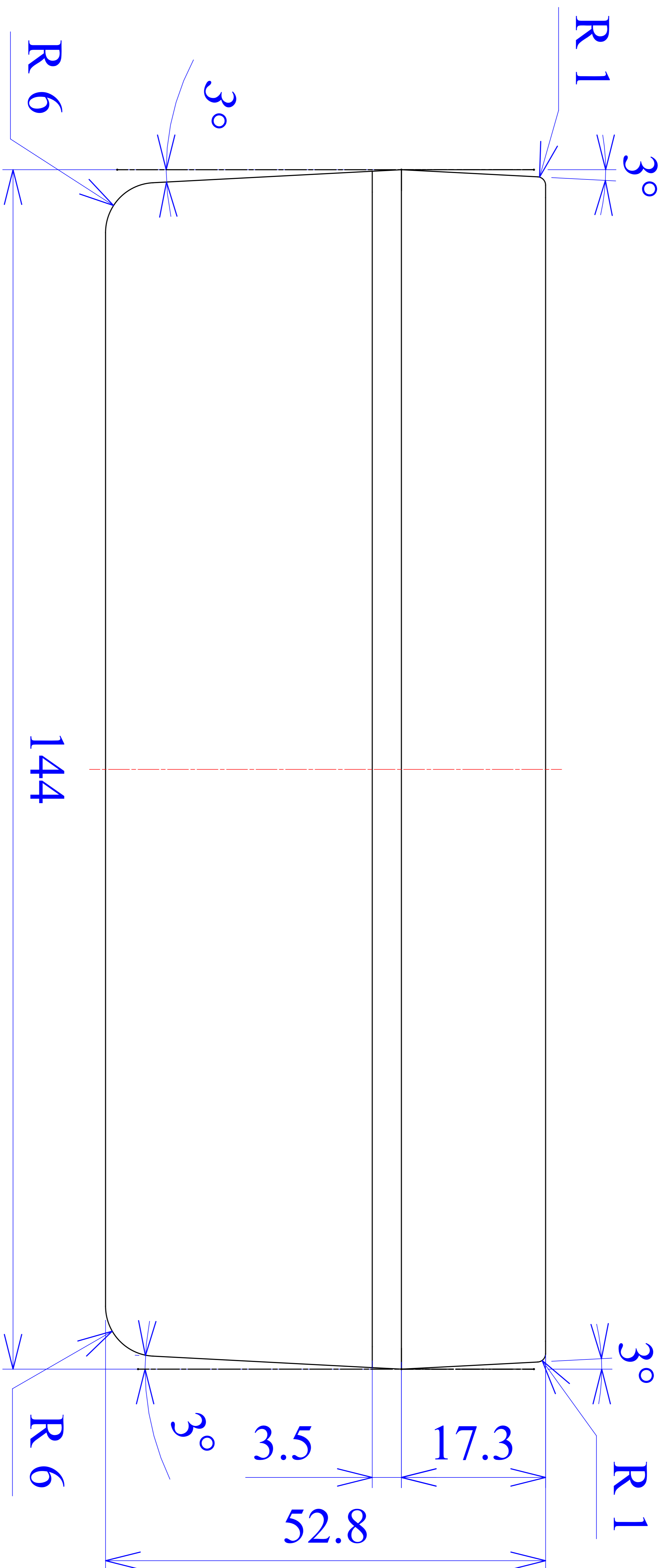


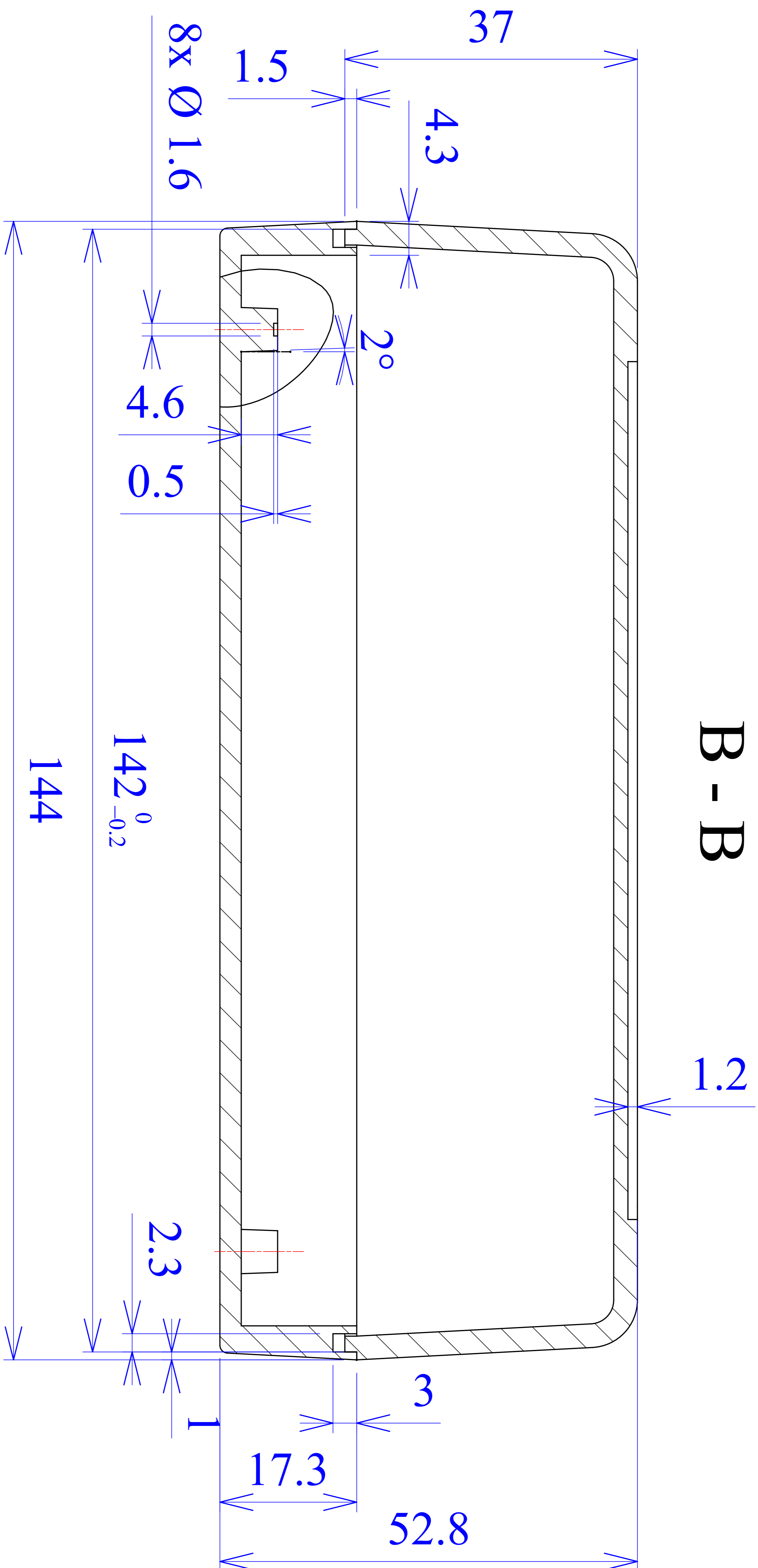


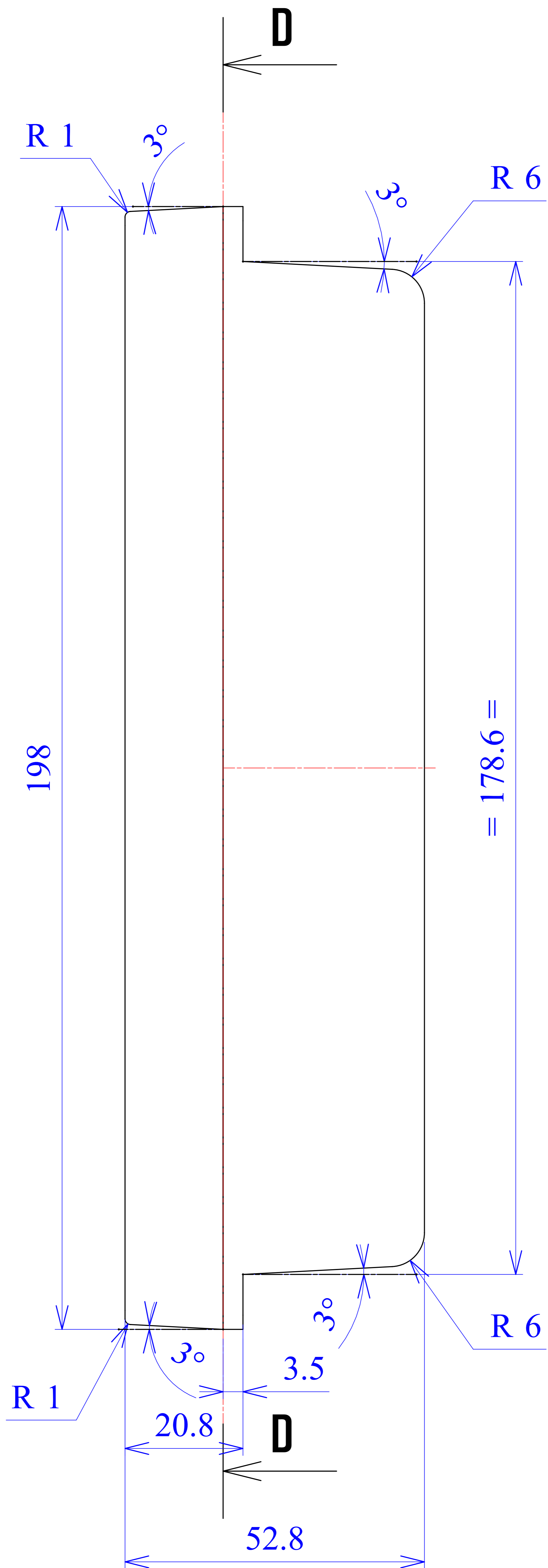


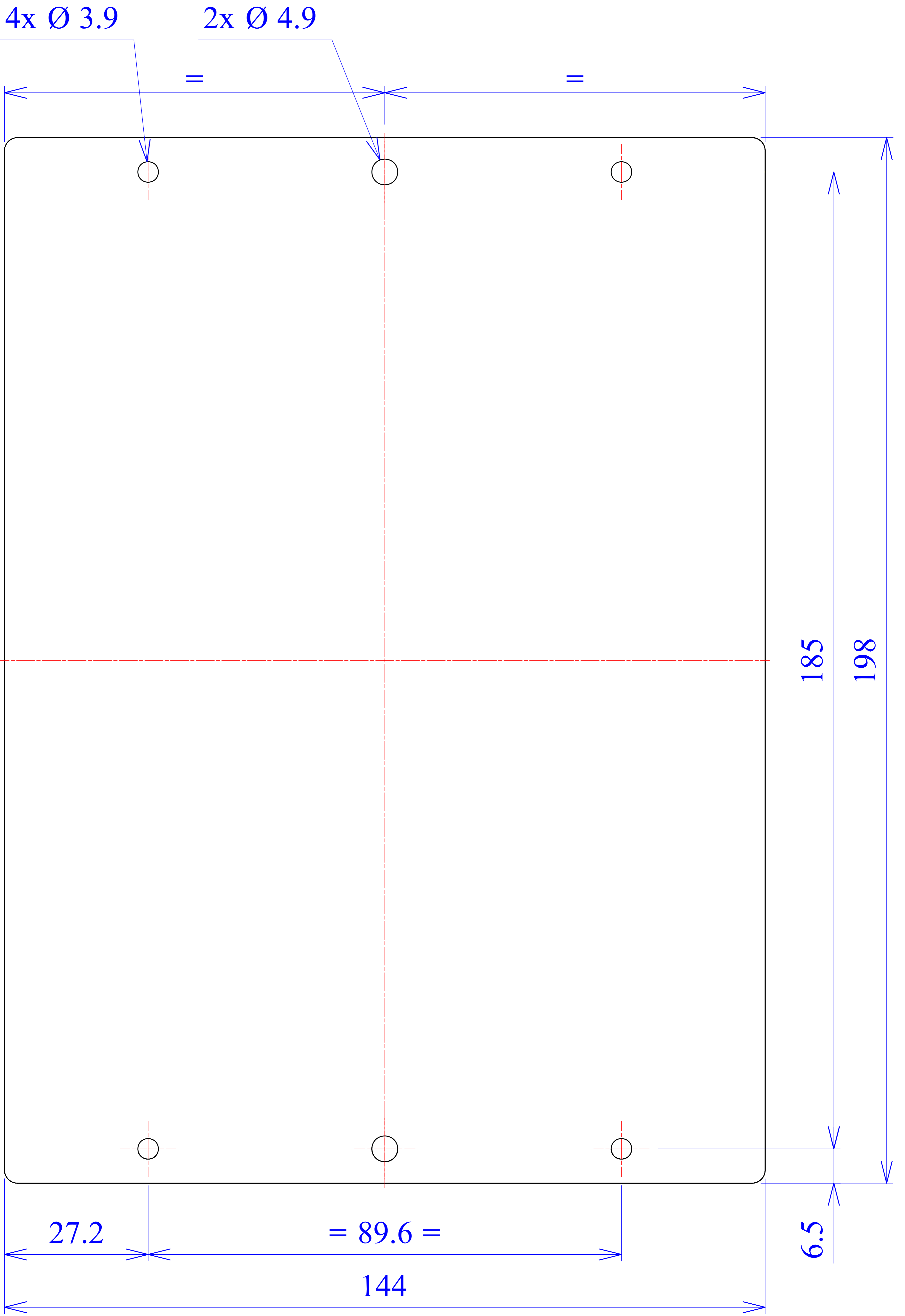






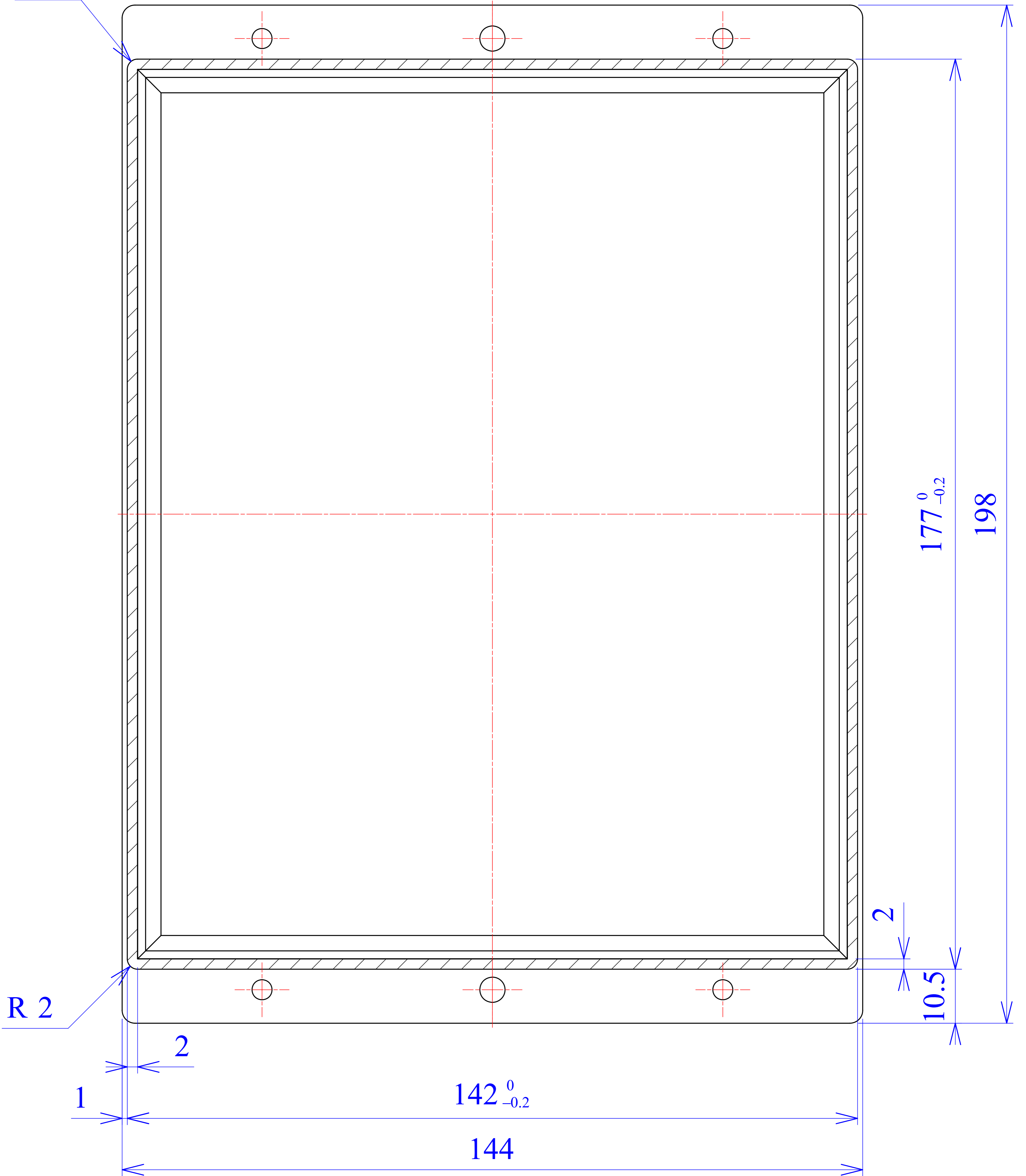






C - C

R 2



R 2

1

2

142<sup>0</sup><sub>-0.2</sub>

144

2

10.5

177<sup>0</sup><sub>-0.2</sub>

198

