
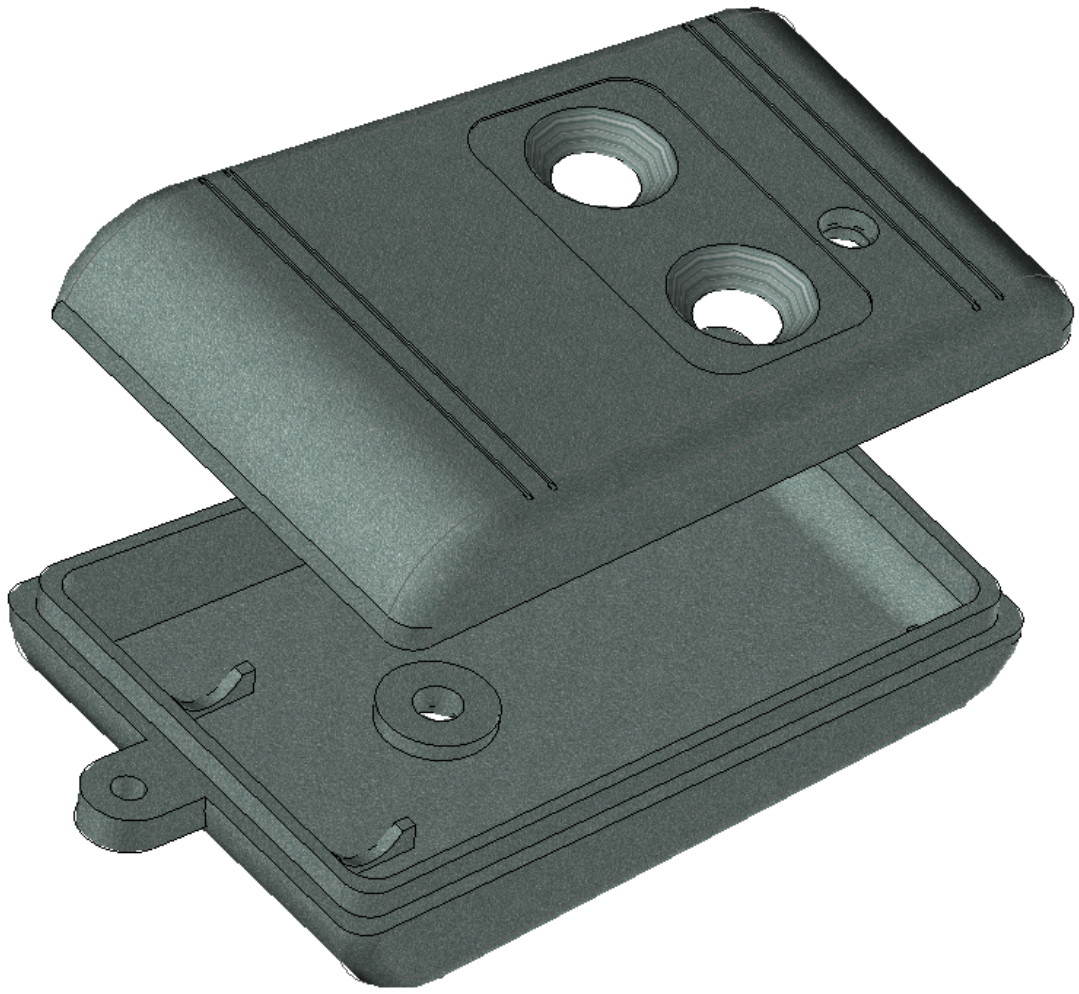


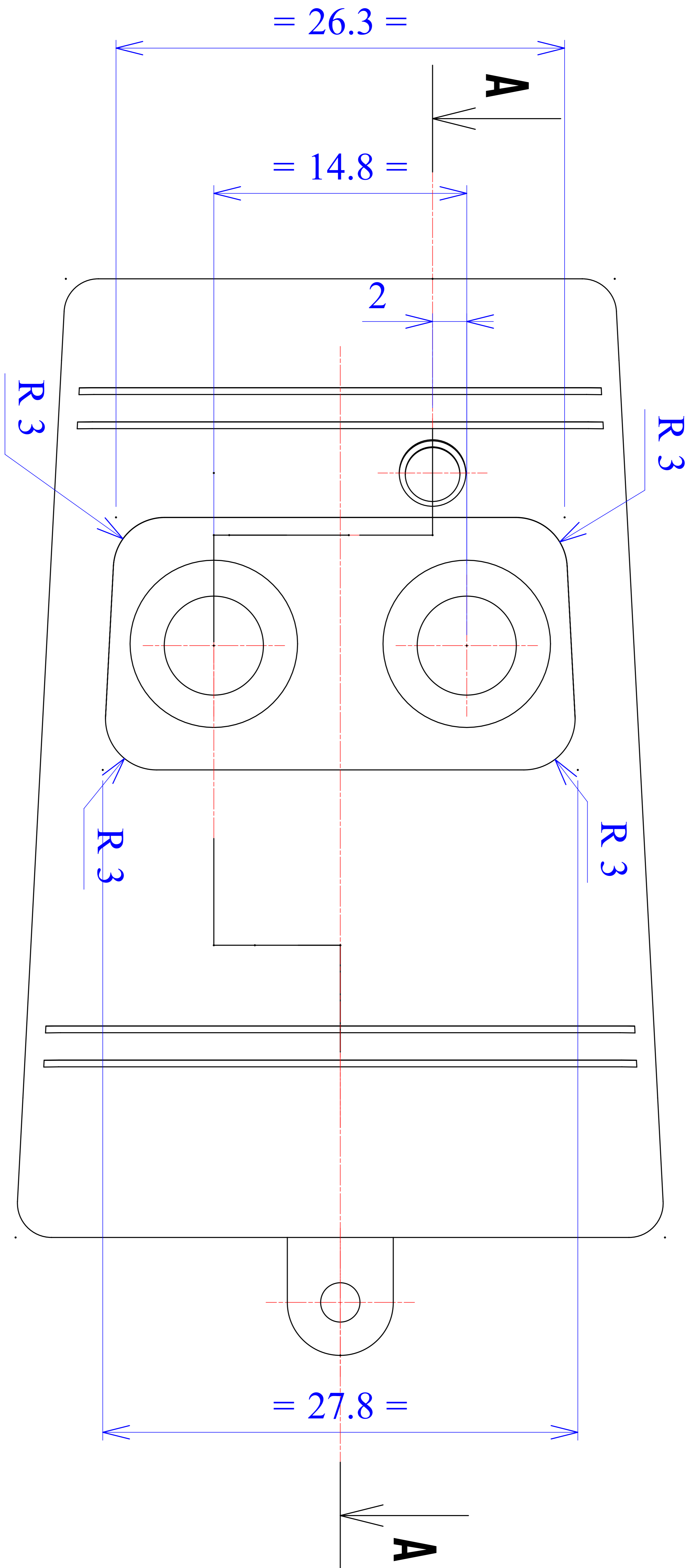
Model produktu	<b>Z-14 B</b>		 <b>KRADEX</b> ul. Naddnieprzańska 32 04-205 Warszawa Tel: +48 022 613-08-88, Fax: 812-10-68 www.kradex.com.pl
Format:	<b>A4</b>	Materiał: <b>Polystyrene (PS)</b>	
Skala:	<b>1:1</b>	Tolerancja: <b>+/- 0.1</b>	

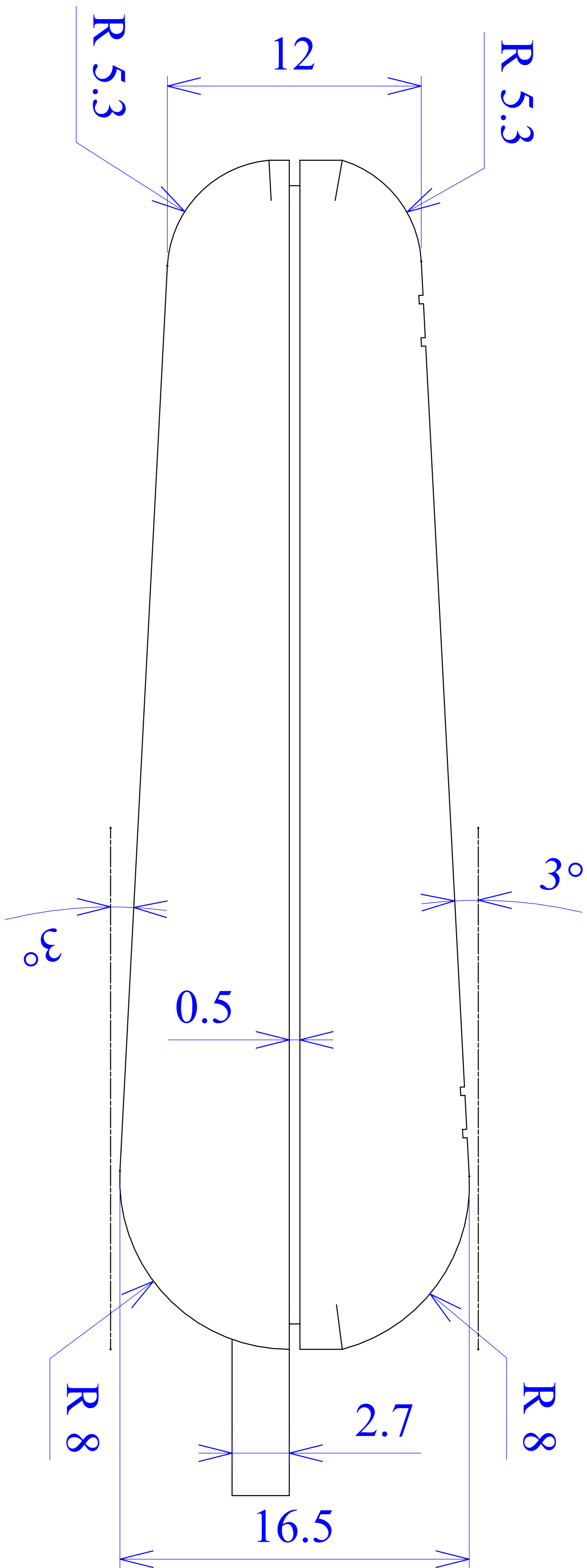


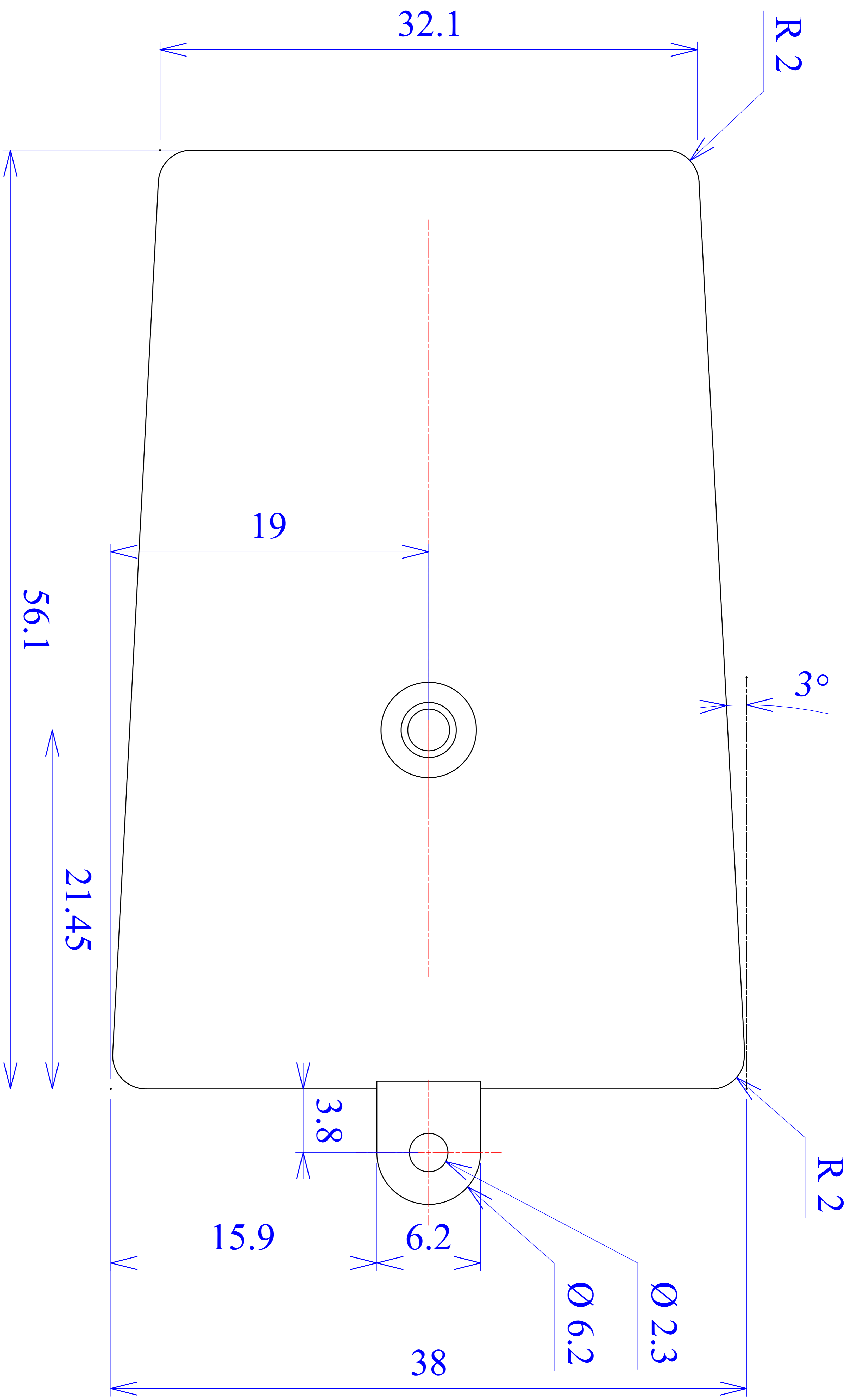




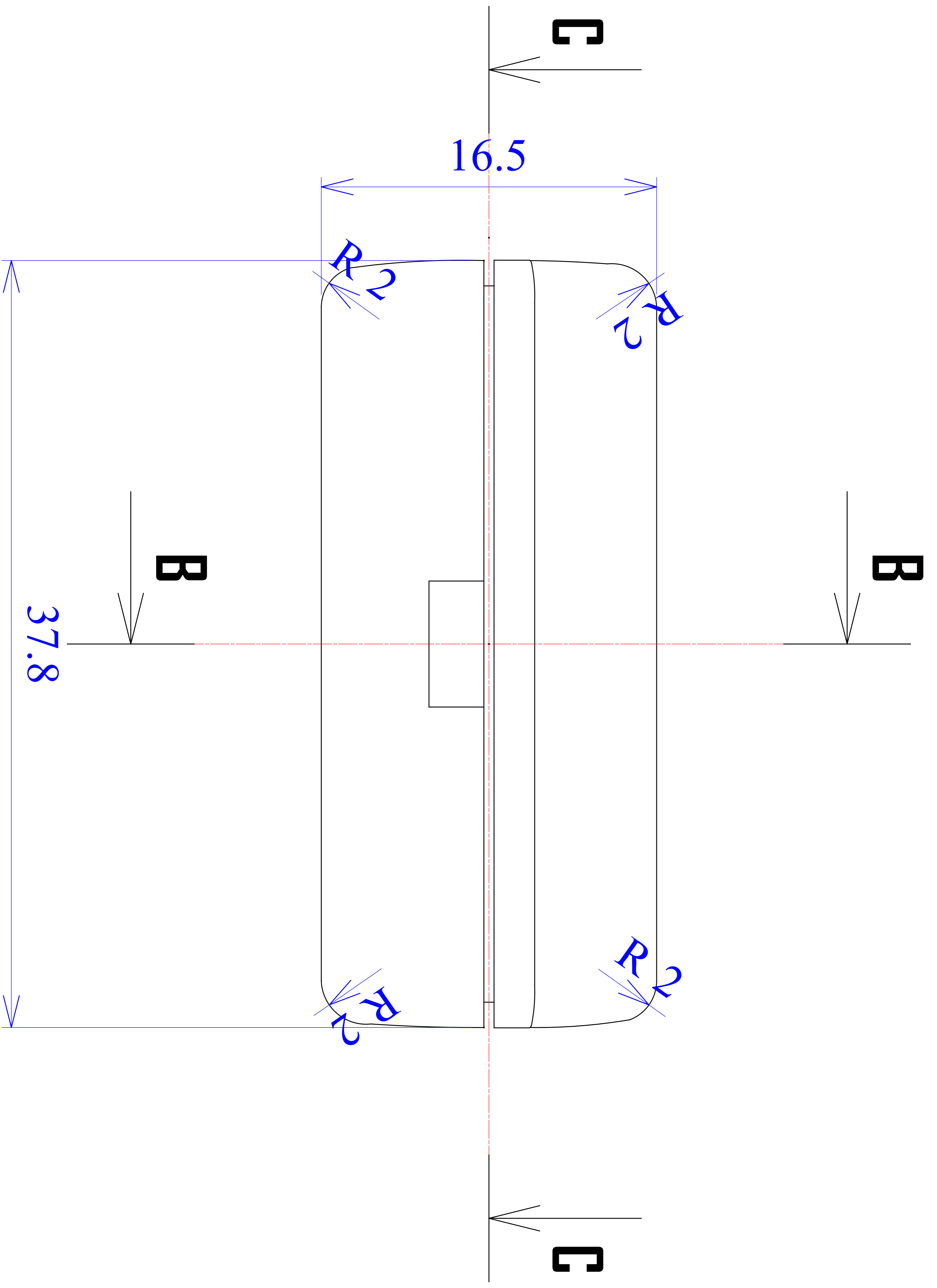




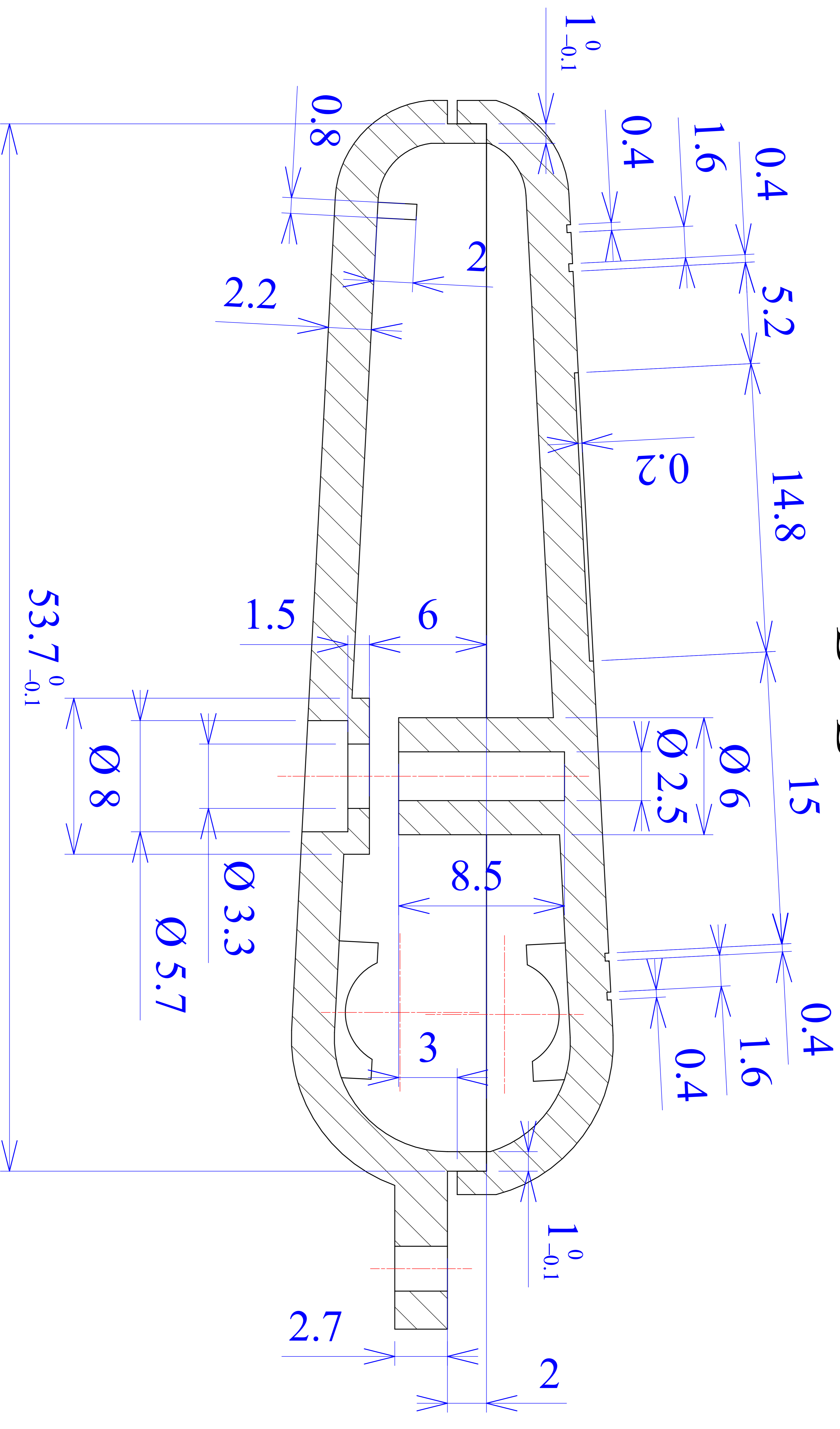






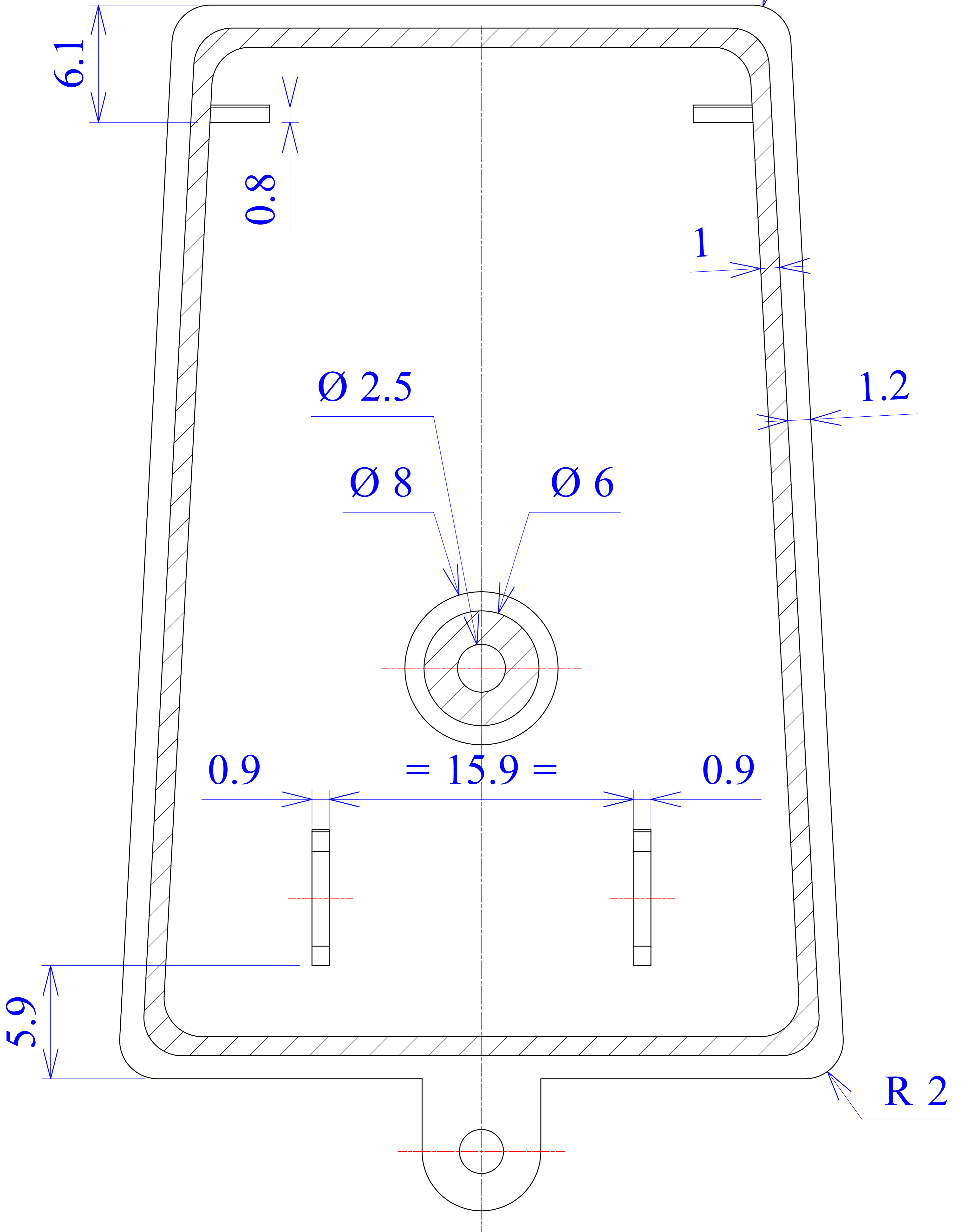


# B - B



C - C

R 2



# A - A

