



Techno Systems
IMAGINATION IN ACTION

НАКОНЕЧНИКИ ТИПУ JG, DTJG, SC, DL

Керівництво з експлуатації. Паспорт





1. Призначення:

Наконечники типу JG, DTJG, SC, DL призначені для оконцювання шляхом опресування попередньо зачищених від ізоляції алюмінієвих та мідних проводів та кабелів перетином від 10 до 240 мм² (для DTJG та DL), перетином від 6 до 240 мм² (для JG) та перетином від 1,5 до 240 мм² (для SC) на напругу до 10 кВ.

Наконечник мідний JG, DTJG, SC виготовлений з міді із захисним олов'яним покриттям і служить для оконцювання мідних жил проводів та кабелів.

Наконечник алюмінієвий DL, виготовлений з алюмінію без захисного покриття та служить для оконцювання алюмінієвих жил проводів та кабелів.

Нормальними умовами експлуатації наконечників є:

- температура навколишнього середовища від -40 до +80 °С
- середнє значення відносної вологості не більше 90 %.

Габаритні розміри наконечників JG наведено в таблиці 1 та на рисунку 1, наконечників DTJG - в таблиці 2 та на рисунку 2, наконечників SC - в таблиці 3 та на рисунку 3, наконечників DL - в таблиці 4 та на рисунку 4.

Перетин провідників, що приєднуються, відповідають цифрам у найменуванні наконечників в мм². Наприклад, максимальний переріз провідника, що оконцюється наконечником DL-50, дорівнює 50 мм².

2. Правила та умови безпечного та ефективного використання та монтажу:

Увага! Здійснювати установку наконечників на провoda, що знаходяться під напругою заборонено.

При монтажі та експлуатації наконечників необхідно дотримуватись вимог «Правил технічної експлуатації електроустановок споживачів».

Для забезпечення електричного контакту, опресування проводити обтискними кліщами для відповідного типу наконечників.

Наконечники є неремонтопридатними виробами і у разі поломки підлягають утилізації.

Забороняється експлуатувати виріб при виявленні несправності.

Після закінчення терміну служби наконечники необхідно утилізувати.

3. Транспортування, зберігання та утилізація:

Транспортування наконечників допускається в упаковці виробника будь-яким видом критого транспорту, що забезпечує захист упакованих наконечників від механічних пошкоджень, забруднення та попадання вологи.

Транспортування наконечників має здійснюватися за температури від -45 до +50 °С.

Зберігання наконечників повинне здійснюватися в упаковці виробника в приміщеннях з природною вентиляцією при температурі навколишнього повітря від мінус 45 до плюс 50 °С та відносній вологості 70 %. Допускається зберігання при відносній вологості до 95 % при 25 °С.

Утилізація наконечників проводиться шляхом їх передачі організаціям, що займаються прийомом та переробкою кольорових металів.

4. Гарантійний термін:

Термін служби наконечників – 7 років.

Гарантійний термін експлуатації наконечників - 12 місяців з дня продажу за умови дотримання споживачем правил монтажу, експлуатації, транспортування та зберігання.

5. Габаритні розміри:

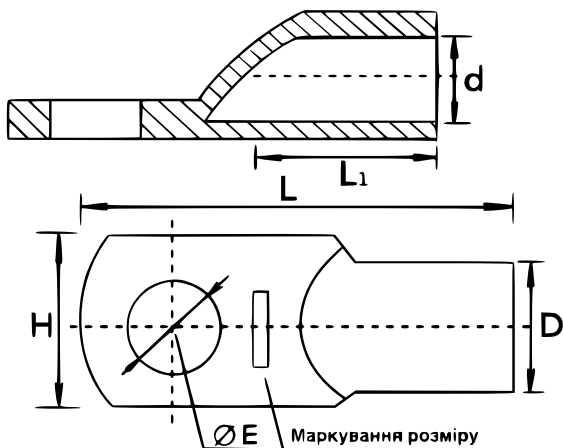


Рисунок 1 - Наконечник мідний луджений JG



Таблиця 1 - наконечники мідні луджені JG

Артикул	Тип	Діаметр отвору під болт, мм ²	Габаритні розміри					
			ØE	ØD	Ød	L	L1	H
TNSy5500485	JG-6	5	5,2	5,5	4,1	32,0	15,0	11,0
TNSy5500059	JG-6	6	6,2	5,5	4,1	32,0	15,0	11,0
TNSy5500486	JG-6	8	8,2	5,5	4,1	32,0	15,0	11,0
TNSy5500060	JG-10	6	6,2	8,0	6,6	39,0	20,0	12,0
TNSy5500487	JG-10	8	8,2	8,0	6,6	39,0	20,0	12,0
TNSy5500488	JG-16	6	6,2	9,0	7,0	41,0	21,0	12,0
TNSy5500061	JG-16	8	8,2	9,0	7,0	41,0	21,0	12,0
TNSy5500489	JG-16	10	10,5	9,0	7,0	41,0	21,0	12,0
TNSy5500490	JG-25	6	6,2	9,0	7,0	46,0	22,0	16,0
TNSy5500062	JG-25	8	8,2	9,0	7,0	46,0	22,0	16,0
TNSy5500491	JG-25	10	10,5	9,0	7,0	46,0	22,0	16,0
TNSy5500492	JG-35	6	6,2	10,5	8,5	52,0	23,0	19,0
TNSy5500063	JG-35	8	8,2	10,5	8,5	52,0	23,0	19,0
TNSy5500493	JG-35	10	10,5	10,5	8,5	52,0	23,0	19,0
TNSy5500494	JG-35	12	12,5	10,5	8,5	52,0	23,0	19,0
TNSy5500064	JG-50	8	8,2	12,0	9,8	55,0	25,0	20,0
TNSy5500495	JG-50	10	10,5	12,0	9,8	55,0	25,0	20,0
TNSy5500496	JG-50	12	12,5	12,0	9,8	55,0	25,0	20,0
TNSy5500497	JG-70	8	8,2	14,5	11,9	62,0	27,0	23,0
TNSy5500065	JG-70	10	10,5	14,5	11,9	62,0	27,0	23,0
TNSy5500498	JG-70	12	12,5	14,5	11,9	62,0	27,0	23,0
TNSy5500066	JG-95	10	10,5	16,0	13,0	66,0	30,0	26,0
TNSy5500499	JG-95	12	12,5	16,0	13,0	66,0	30,0	26,0
TNSy5500067	JG-120	12	12,5	19,0	15,4	73,0	33,0	28,0
TNSy5500500	JG-120	14	14,5	19,0	15,4	73,0	33,0	28,0
TNSy5500068	JG-150	12	12,5	20,5	16,7	80,0	33,0	32,0
TNSy5500501	JG-150	14	14,5	20,5	16,7	80,0	33,0	32,0
TNSy5500069	JG-185	14	14,5	23,5	19,3	86,0	38,0	35,0
TNSy5500502	JG-185	16	16,5	23,5	19,3	86,0	38,0	35,0
TNSy5500503	JG-240	14	14,5	26,0	21,2	94,0	40,0	38,0
TNSy5500070	JG-240	16	16,5	26,0	21,2	94,0	40,0	38,0

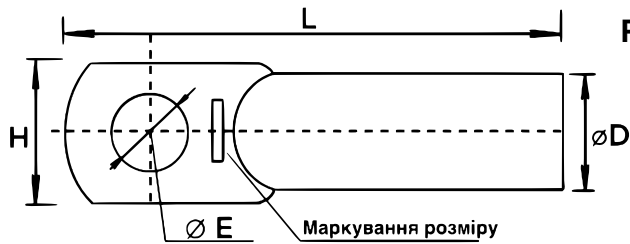
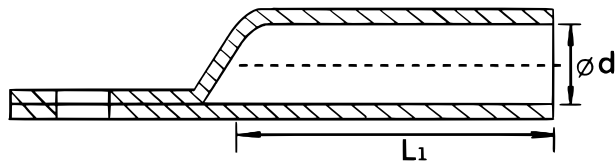


Рисунок 2 - Наконечник мідний луджений DTJG

Таблиця 2 - наконечники мідні луджені DTJG

Артикул	Тип	Діаметр отвору під болт, мм ²	Габаритні розміри					
			$\varnothing E$	$\varnothing D$	$\varnothing d$	L	L1	H
TNSy5502281	DTJG-10	6	6,2	8,0	6,6	52,0	31,0	12,0
TNSy5502282	DTJG-10	8	8,2	8,0	6,6	52,0	31,0	12,0
TNSy5502283	DTJG-10	10	10,5	8,0	6,6	52,0	31,0	12,0
TNSy5502284	DTJG-16	6	6,2	9,0	7,0	57,0	32,0	12,0
TNSy5502285	DTJG-16	8	8,2	9,0	7,0	57,0	32,0	12,0
TNSy5502286	DTJG-16	10	10,5	9,0	7,0	57,0	32,0	12,0
TNSy5502287	DTJG-25	6	6,2	9,0	7,0	62,0	41,0	14,0
TNSy5502288	DTJG-25	8	8,2	9,0	7,0	62,0	41,0	14,0
TNSy5502289	DTJG-25	10	10,5	9,0	7,0	62,0	41,0	14,0
TNSy5502290	DTJG-35	6	6,2	10,5	8,5	66,0	40,0	16,0
TNSy5502291	DTJG-35	8	8,2	10,5	8,5	66,0	40,0	16,0
TNSy5502292	DTJG-35	10	10,5	10,5	8,5	66,0	40,0	16,0
TNSy5502293	DTJG-35	12	12,5	10,5	8,5	66,0	40,0	16,0
TNSy5502294	DTJG-50	8	8,2	12,0	9,8	72,0	41,0	18,0
TNSy5502295	DTJG-50	10	10,5	12,0	9,8	72,0	41,0	18,0
TNSy5502296	DTJG-50	12	12,5	12,0	9,8	72,0	41,0	18,0
TNSy5502297	DTJG-70	8	8,2	14,5	11,9	81,0	44,0	23,0
TNSy5502298	DTJG-70	10	10,5	14,5	11,9	81,0	44,0	23,0
TNSy5502299	DTJG-70	12	12,5	14,5	11,9	81,0	44,0	23,0
TNSy5502300	DTJG-95	8	8,2	16,0	13,0	85,0	50,0	26,0
TNSy5502301	DTJG-95	10	10,5	16,0	13,0	85,0	50,0	26,0
TNSy5502302	DTJG-95	12	12,5	16,0	13,0	85,0	50,0	26,0
TNSy5502303	DTJG-95	14	14,5	16,0	13,0	85,0	50,0	26,0
TNSy5502304	DTJG-120	10	10,5	19,0	15,4	97,0	55,0	27,0
TNSy5502305	DTJG-120	12	12,5	19,0	15,4	97,0	55,0	27,0
TNSy5502306	DTJG-120	14	14,5	19,0	15,4	97,0	55,0	27,0
TNSy5502307	DTJG-120	16	16,5	19,0	15,4	97,0	55,0	27,0



Продовження таблиці 2 - наконечники мідні луджені DTJG

Артикул	Тип	Діаметр отвору під болт, мм ²	Габаритні розміри					
			ØE	ØD	Ød	L	L1	H
TNSy5502308	DTJG-150	10	10,5	20,5	101,0	52,0	55,0	32,0
TNSy5502309	DTJG-150	12	12,5	20,5	101,0	52,0	55,0	32,0
TNSy5502310	DTJG-150	14	14,5	20,5	101,0	52,0	55,0	32,0
TNSy5502311	DTJG-150	16	16,5	20,5	101,0	57,0	55,0	32,0
TNSy5502312	DTJG-185	12	12,5	23,5	112,0	57,0	70,0	34,0
TNSy5502313	DTJG-185	14	14,5	23,5	112,0	57,0	70,0	34,0
TNSy5502314	DTJG-185	16	16,5	23,5	112,0	62,0	70,0	34,0
TNSy5502315	DTJG-240	12	12,5	26,0	119,0	62,0	65,0	38,0
TNSy5502316	DTJG-240	14	14,5	26,0	119,0	62,0	65,0	38,0
TNSy5502317	DTJG-240	16	16,5	26,0	119,0	66,0	65,0	38,0

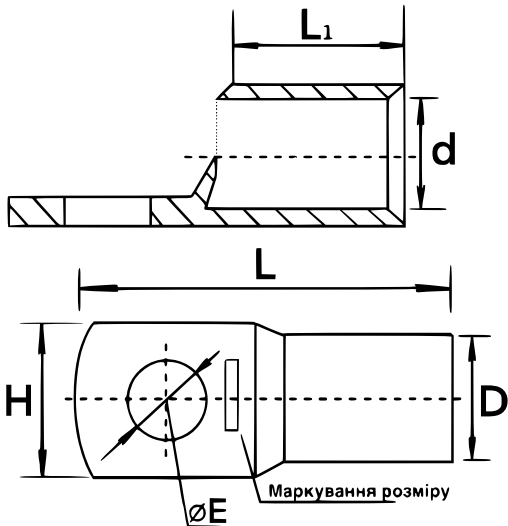


Рисунок 3 - Наконечник мідний луджений SC

Таблиця 3 - наконечники мідні луджені SC

Артикул	Тип	Діаметр отвору під болт, мм ²	Габаритні розміри					
			ØE	ØD	Ød	L	L1	H
TNSy5500331	SC 1,5	4	4,3	3,1	1,9	18,0	8,0	7,5
TNSy5500332	SC 1,5	5	5,2	3,1	1,9	18,0	6,5	8,0
TNSy5500333	SC 1,5	6	6,5	3,4	1,9	18,0	6,5	9,0
TNSy5500334	SC 2,5	4	4,3	4,0	2,8	19,0	7,0	8,0
TNSy5500335	SC 2,5	5	5,2	4,0	2,8	20,0	7,0	8,0
TNSy5500336	SC 2,5	6	6,5	4,0	2,6	20,0	7,0	9,2
TNSy5501022	SC 4	4	4,3	4,5	3,2	19,5	7,5	8,0
TNSy5500337	SC 4	5	5,2	4,5	3,2	20,5	7,5	8,0
TNSy5500338	SC 4	6	6,5	4,5	3,2	22,0	7,5	9,0
TNSy5501023	SC 4	8	8,5	4,8	3,2	23,5	7,5	12,0
TNSy5500340	SC 6	5	5,2	5,1	3,8	22,0	8,0	9,0
TNSy5500341	SC 6	6	6,5	5,1	3,7	23,0	8,0	9,8



Продовження таблиці 3 - наконечники мідні луджені SC

Артикул	Тип	Діаметр отвору під болт, мм ²	Габаритні розміри					
			ØE	ØD	Ød	L	L1	H
TNSy5500342	SC 6	8	8,5	5,3	3,7	24,0	8,0	12,0
TNSy5500345	SC 10	6	6,5	6,1	4,5	24,0	9,0	10,3
TNSy5500346	SC 10	8	8,5	6,1	4,5	25,0	9,0	12,0
TNSy5501025	SC 10	10	10,3	6,3	4,5	26,5	9,0	13,2
TNSy5500350	SC 16	6	6,5	7,3	5,7	27,5	11,0	11,0
TNSy5500351	SC 16	8	8,5	7,3	5,7	29,5	11,0	12,5
TNSy5500352	SC 16	10	10,5	7,5	5,7	30,0	11,0	14,0
TNSy5501026	SC 16	12	13,0	7,5	5,7	30,0	11,0	16,0
TNSy5500354	SC 25	6	6,5	9,0	7,2	32,5	13,5	13,1
TNSy5500355	SC 25	8	8,5	9,0	7,2	33,0	13,5	13,1
TNSy5500356	SC 25	10	10,5	9,0	7,2	34,0	13,5	14,5
TNSy5501027	SC 25	12	13,0	9,0	7,2	37,0	13,5	16,5
TNSy5501028	SC 35	6	6,5	10,8	8,5	36,0	14,5	15,8
TNSy5500359	SC 35	8	8,5	10,8	8,5	37,0	14,5	15,8
TNSy5500360	SC 35	10	10,5	10,8	8,5	38,0	14,5	15,8
TNSy5501029	SC 35	12	13,0	10,8	8,5	38,0	14,5	17,4
TNSy5501030	SC 50	6	6,5	12,5	9,8	41,0	17,0	18,1
TNSy5501031	SC 50	8	8,5	12,5	9,8	42,5	17,0	18,1
TNSy5500364	SC 50	10	10,5	12,5	9,8	44,0	17,0	18,2
TNSy5500365	SC 50	12	13,0	12,5	9,8	44,0	17,0	18,2
TNSy5501033	SC 70	8	8,5	14,5	11,5	48,5	19,5	21,0
TNSy5500368	SC 70	10	10,5	14,5	11,5	50,0	19,5	21,0
TNSy5500369	SC 70	12	13,0	14,5	11,5	50,0	19,5	21,0
TNSy5501035	SC 95	8	8,5	17,0	13,7	57,0	23,5	24,8
TNSy5500371	SC 95	10	10,5	17,0	13,7	57,0	23,5	24,8
TNSy5500372	SC 95	12	13,0	17,0	13,7	57,0	23,5	24,8
TNSy5501038	SC 120	8	8,5	19,0	15,0	63,0	25,5	27,6
TNSy5500374	SC 120	10	10,5	19,0	15,0	63,0	25,5	27,6
TNSy5501124	SC 120	12	13,0	19,0	15,0	63,0	25,5	27,6
TNSy5501039	SC 120	16	17,0	19,0	15,0	63,0	25,5	27,6
TNSy5501040	SC 150	8	8,5	21,0	16,7	70,5	29,0	30,5
TNSy5501041	SC 150	10	10,5	21,0	16,7	70,5	29,0	30,5
TNSy5501042	SC 150	12	13,0	21,0	16,7	70,5	29,0	30,5
TNSy5500379	SC 150	16	17,0	21,0	16,7	70,5	29,0	30,5
TNSy5501043	SC 185	10	10,5	23,5	19,5	77,0	32,0	34,5
TNSy5501044	SC 185	12	13,0	23,5	19,5	77,0	32,0	34,5
TNSy5500380	SC 185	16	17,0	23,5	19,5	77,0	32,0	34,5



Продовження таблиці 3 - наконечники мідні луджені SC

Артикул	Тип	Діаметр отвору під болт, мм ²	Габаритні розміри					
			ØE	ØD	Ød	L	L1	H
TNSy5501046	SC 240	10	10,5	26,0	21,0	90,5	39,0	38,0
TNSy5500381	SC 240	12	13,0	26,0	21,0	90,5	39,0	38,0
TNSy5501047	SC 240	16	17,0	26,0	21,0	90,5	39,0	38,0

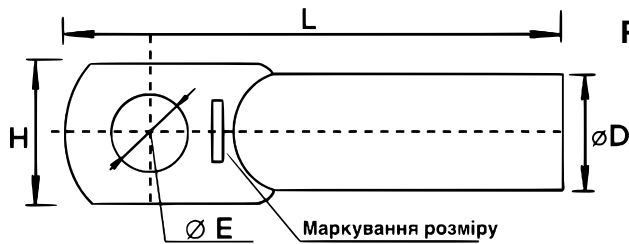
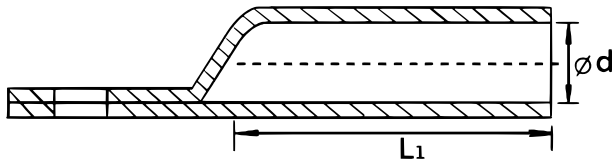


Рисунок 4 - Наконечник алюмінієвий DL

Таблиця 4 - наконечники алюмінієві DL

Артикул	Тип	Діаметр отвору під болт, мм ²	Габаритні розміри					
			ØE	ØD	Ød	L	L1	H
TNSy5500464	DL-010	8	8,2	8,0	5,8	59,0	28,0	13,0
TNSy5500038	DL-016	8	8,5	11,0	6,2	70,0	32,0	16,0
TNSy5500039	DL-025	8	8,5	12,0	7,2	75,0	34,0	18,0
TNSy5500040	DL-035	10	10,5	14,0	8,5	85,0	40,0	20,5
TNSy5500041	DL-050	10	10,5	16,0	9,5	90,0	42,0	23,0
TNSy5500042	DL-070	12	12,5	18,0	11,5	100,0	47,0	26,0
TNSy5500043	DL-095	12	12,5	21,0	13,5	110,0	50,0	28,0
TNSy5500044	DL-120	14	14,5	23,0	15,0	120,0	53,0	30,0
TNSy5500045	DL-150	14	14,5	25,0	16,5	126,0	55,0	34,0
TNSy5500046	DL-185	16	16,5	27,0	18,5	133,0	58,0	37,0
TNSy5500047	DL-240	16	16,5	30,0	21,0	148,0	60,0	40,0