

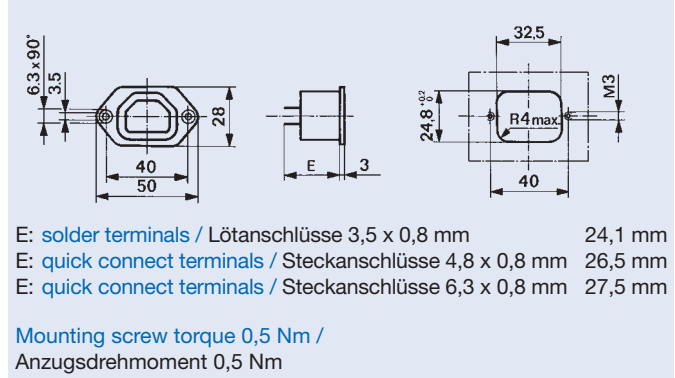
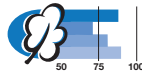
**Appliance outlet
Type 6600-3**

Screw-on mounting
from front
Solder terminals or
quick connect terminals
Pin temperature 70 °C
Protection class I



**Gerätesteckdose
Typ 6600-3**

Schraubmontage
von vorn
Lötanschlüsse oder
Steckanschlüsse
Stifttemperatur 70 °C
Schutzklasse I



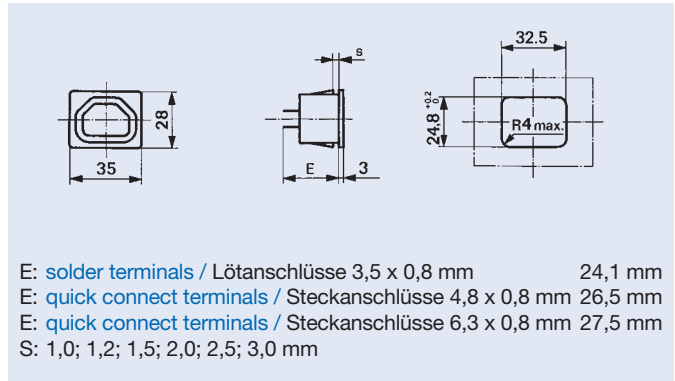
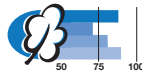
**Appliance outlet
Type 6600-4**

Snap-in mounting
from front
Solder terminals or
quick connect terminals
Pin temperature 70 °C
Protection class I



**Gerätesteckdose
Typ 6600-4**

Schnappmontage
von vorn
Lötanschlüsse oder
Steckanschlüsse
Stifttemperatur 70 °C
Schutzklasse I



Technical data:

- Rated current/voltage: 10 A/250 VAC
- Insulation resistance: > 10 MΩ (500 VDC, 1 Min.)
- Dielectric strength: 2 kV (50 Hz, 1 Min.), to accessible surfaces
- Material:
 - Socket: thermoplastic, black, UL 94V-0

Technische Daten

- Nennstrom/Nennspannung: 10 A/250 VAC
- Isolationswiderstand: > 10 MΩ (500 VDC, 1 Min.)
- Spannungsfestigkeit: 2 kV (50 Hz, 1 Min.), zu berührbaren Oberflächen
- Material:
 - Socket: Thermoplast, schwarz, UL 94V-0

Standards / Normen

IEC/EN 60320-2-2/F

Approvals / Approbationen

- SEV (10 A / 250 VAC)
- VDE (10 A / 250 VAC)
- SEMKO (10 A / 250 VAC)
- UL (15 A / 250 VAC)
- CSA (15 A / 250 VAC)

Order Numbers / Bestell-Nummern

Screw-on mounting / Schraubmontage	Snap-in mounting / Schnappmontage	Terminals / Anschlüsse
6600.3100	6600.41XX	Solder terminals 3,5 x 0,8 mm Lötanschlüsse 3,5 x 0,8 mm
6600.3200*	6600.42XX*	Quick connect terminals 4,8 x 0,8 mm Steckanschlüsse 4,8 x 0,8 mm
6600.3300*	6600.43XX*	Quick connect terminals 6,3 x 0,8 mm Steckanschlüsse 6,3 x 0,8 mm
Rivet mount types available on request Therefore change the fifth digit in the order number from a "3" to a "9" (e.g. 6600.9300) Typen für Nietmontage auf Anfrage erhältlich Dazu ändern Sie in der Bestell-Nr. die 5. Stelle von «3» auf «9», z.B. 6600.9300	«XX» panel thickness (s) in 1/10 mm 10, 12, 15, 20, 25, 30 e.g. 6600.4310 for 1,0 mm «XX» Montageplattendicke (s) in 1/10 mm 10, 12, 15, 20, 25, 30 z.B. 6600.4310 für 1,0 mm	

* Minimum order quantity for rivet mount types required / Mindestbestellmengen bei Typen für Nietmontage erforderlich
Cord retaining clamp and insulation cover see page 171 / Sicherungsbügel und Schutzabdeckung siehe Seite 171