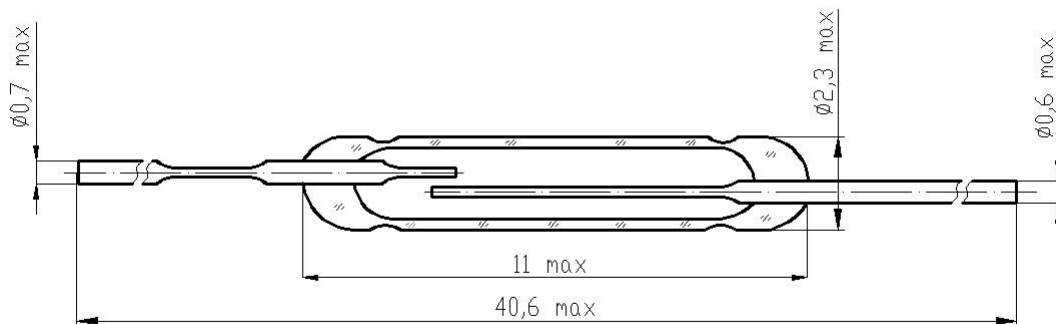


Геркон МК-10-3

Q-5567

Ток коммутируемый:	0,5 А
Коммутируемое напряжение:	100 В
Коммутируемая мощность:	10 Вт, ВА
МДС:	12...60 А



Применение: управляемые контакты реле, магнитные выключатели, различные датчики в бытовой, промышленной и специальной аппаратуре.

Тип контакта		1А
Контактное покрытие		Ru
МДС отпускания, не менее	А	4
Контактное сопротивление, не более	Ом	0,3
Электрическая прочность изоляции, не менее	В пост.	150
Сопротивление изоляции, не менее	Ом	$1 \cdot 10^9$
Время срабатывания, не более	мс	0,6
Время отпускания, не более	мс	0,3
Емкость, не более	пФ	0,4
Резонансная частота, не менее	Гц	3065
Диапазон рабочих температур	°С	-60...+125
Повышенная влажность при 35 °С, не более	%	98
Количество витков катушки		5000
Сопротивление катушки	Ом	580

Наработка герконов в зависимости от режима эксплуатации

Режим эксплуатации		Количество срабатываний	Частота коммутации, сраб/с, не более	Вид нагрузки, род тока
Ток, А	Напряж., В			
$1 \cdot 10^{-6} \dots 1 \cdot 10^{-4}$	$5 \cdot 10^{-2} \dots 0,5$	$5 \cdot 10^6$	100	активная, постоянный, переменный
$1 \cdot 10^{-4} \dots 1 \cdot 10^{-3}$	0,5 ... 6	$5 \cdot 10^6$	100	активная, постоянный
$1 \cdot 10^{-3} \dots 1 \cdot 10^{-2}$	1 ... 36	$2 \cdot 10^6$	100	активная, постоянный, переменный
$1 \cdot 10^{-4} \dots 5 \cdot 10^{-4}$	1 ... 15	$5 \cdot 10^6$	100	активная, постоянный
$1 \cdot 10^{-3} \dots 1 \cdot 10^{-2}$	1 ... 36	$1 \cdot 10^5$	100	индуктивная (3 реле РЭС-49), постоянный
$1 \cdot 10^{-2} \dots 0,1$	1 ... 70	$1 \cdot 10^5$	100	активная, постоянный
0,01	100	$1 \cdot 10^3$	100	активная, постоянный
0,5	20	$1 \cdot 10^3$	100	активная, постоянный

- Интенсивность отказов λ_z не более $1 \cdot 10^{-7}$ сраб⁻¹ при доверительной вероятности $P=0,6$.

90%-ый срок сохраняемости герконов не менее 12 лет.

- Ударная нагрузка: Герконы устойчивы к воздействию механических ударов одиночного действия с пиковым ударным ускорением 150g и длительностью импульса 1 мс.

- Вибрация: Герконы устойчивы к воздействию синусоидальной вибрации в диапазоне 1-1000 Гц с амплитудой ускорения 10g.