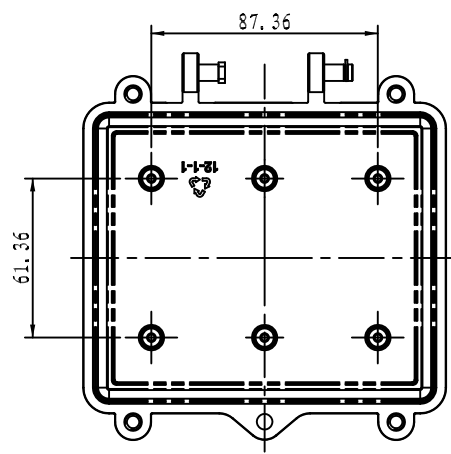


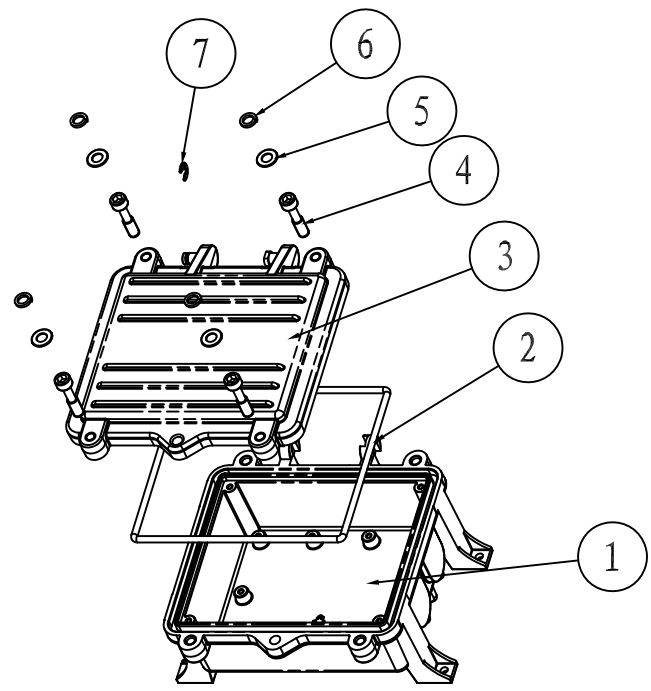
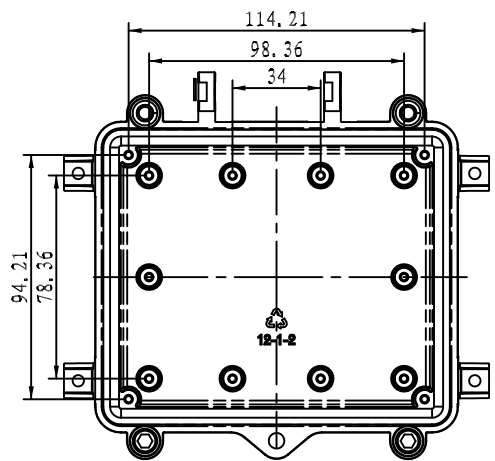
上盖

比例 1:2



底座

比例 1:2



7		铁卡箍	1	铁		
6		弹簧垫圈	4	铁		外径9.5内径6.4 厚1.5
5		平垫圈	4	铁		外径12内径6.2 厚0.65
4	M6x25	M6x25圆头六角螺钉	4	铁		
3	12-1-1	上盖	1	铝		
2		屏蔽条	1			选配
1	12-1-2	底座	1	铝		
<u>序号</u> Number	<u>产品编号</u> Product Code	<u>零件名称</u> Part Name	<u>数量</u> Quantity	<u>材料</u> Material	<u>重量(g)</u> Weight	<u>备注</u> Remarks
<u>制图</u> Drawing	<u>审核</u> Auditing	<u>批准</u> Confirm	<u>客户名称</u> Custom Name	<u>材料</u> Material		
			<u>产品名称</u> Product Name	组装图		<u>图纸比例</u> Drawing Scale
			<u>产品编号</u> Product Code	12-1		<u>视图</u> Project View
共 页 第 页			 宁波三和壳体公司 NINGBO BANHE ENCLOSURE CORPORATION		中国·宁波慈溪 TEL:+86(574)63226910 FAX:+86(574)63226900	